

KLASSISCH



Aero 100
Aero 125
Aero 150



Aero Gold



Aero Chrome

Verwendungszweck

- Abluftventilator

Anwendungen

- Wohngebäude
- Wohnungen
- Büros
- Hauswirtschaftsräume
- Geschäftsräume
- Restaurants
- Arbeitsplätze
- Krankenhäuser
- Kindergarten

Ausführungen

Schnurschalter

Schnurschalter

Nachlaufschalter

Nachlaufschalter

- Nachlaufzeit von 2 bis 30 min

Feuchtigkeitssensor

Feuchtigkeitssensor

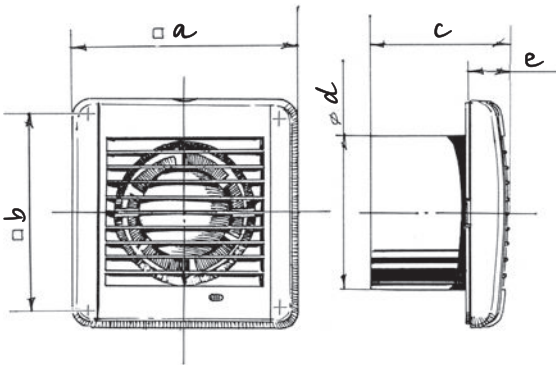
- Einschaltfeuchte von 60 bis 90%
- Nachlaufzeit von 2 bis 30 min

Eigenschaften

- Wand- oder Deckenmontage
- Lautloses Flügelrad
- Einfache Wartung
- Dauerbetrieb
- Rückschlagklappe
- Kugellagermotor
- Dekoration - Aero Gold, Aero Chrome
- 5 Jahre Garantie

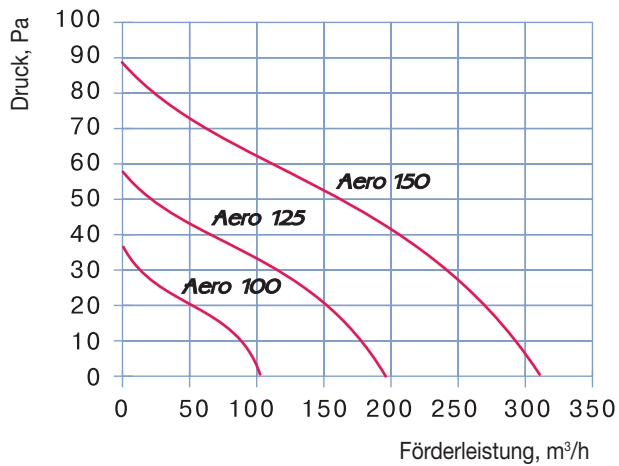
Typ	Schnurschalter	Nachlaufschalter	Feuchtigkeitssensor
Aero 100			
100 S	●		
100 T		●	
100 ST	●	●	
100 H		●	●
100 SH	●	●	●
Aero 125			
125 S	●		
125 T		●	
125 ST	●	●	
125 H		●	●
125 SH	●	●	●
Aero 150			
150 S	●		
150 T		●	
150 ST	●	●	
150 H		●	●
150 SH	●	●	●

■ Bau- und Montage Maße



Typ	Maße, mm				
	a	b	c	d	e
Aero 100	144	122	92.5	100	29.5
Aero 125	168	144	97	125	30
Aero 150	198	170	119	150	30

■ Technische Daten



Kenndaten	Aero 100	Aero 125	Aero 150
Spannung, V	220-240	220-240	220-240
Nennleistung, W	14	16	24
Förderleistung, m³/h	102	193	309
Geräusch, dB(A) 3m	38	39	40
Drehzahl, min ⁻¹	2300	2400	2400



■ Verpackung

