

# Konstantvolumenstromregler

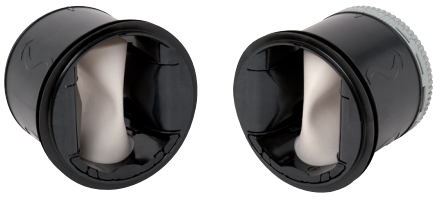
## MR Mono - MR Modulo



Allgemeines	■
Baureihe	■
Funktion und Einsatz	■
Beschreibung	■
Abmessungen – Gewicht	■
Einsatzgebiet	■
Lufttechnische Daten	■
Montage	■
Wartung	■
Ausschreibungstext	■
Einsatzbeispiele	■
Artikel-Nummern	■
Zubehör	■
Elemente für Regelung und Druckausgleich	■
Vorteile	■

# Konstantvolumenstromregler MR

## MR Mono - MR Modulo



### ALLGEMEINES

- Unterschiedliche Strömungsverhältnisse in den Verzweigungen eines Rohrnetzes der Lüftungs- und Klimaanlage führen zu Schwankungen der Luftmengen.
- Durch Regelung der Luftmenge auf die rechnerisch vorgesehenen Werte werden Hygiene (Lüftung) und Komfort (Klima) der Bewohner, bei gleichzeitiger Begrenzung der Betriebskosten für Ventilator oder Klimazentrale, sichergestellt.

### BAUREIHE

#### 2 Ausführungen:

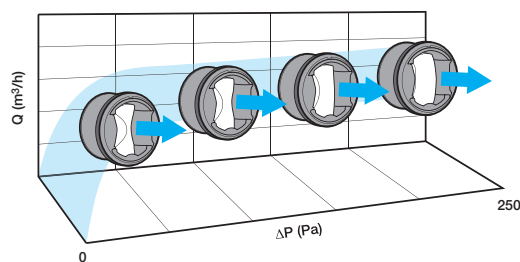
- MR Mono - 1 Artikel-Nr. = auf Luftmenge fest eingestellter Volumenstromregler
- MR Modulo - 1 Artikel-Nr. = Luftmenge vor Ort einstellbar. 7 Durchmesser (mm): 80, 100, 125, 150, 160, 200 und 250

#### 2 Druckbereiche:

- 50 - 250 Pa bei MR Mono und MR Modulo
- 150 - 650 Pa bei MR Mono

### FUNKTION UND EINSATZ

- Der Konstantvolumenstromregler (MR) sorgt für den Druckausgleich im Rohrnetz von Wohnungslüftungs- oder Klimaanlage.
- Er lässt sich leicht in einen Rohrabschnitt einsetzen, um an dieser Stelle zuverlässig für einen konstanten Volumenstrom zu sorgen und dieses über einen weiten Bereich von Differenzdrücken.
- Die Membrane erweitert oder verringert ihren Querschnitt in Abhängigkeit des Differenzdruckes zwischen Ein- und Austritt und lässt damit entsprechend weniger oder mehr Luft durchströmen (siehe schematische Darstellung unten).
- Dieses Prinzip gestattet es, eine konstante Luftmenge unabhängig von Einflüssen im Rohrnetz zu erzielen.



### BESCHREIBUNG

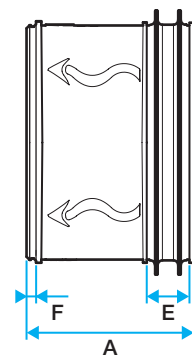
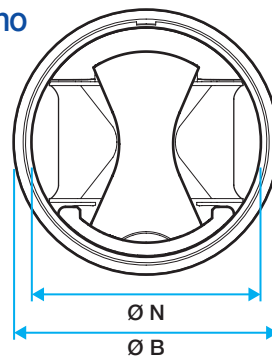
- 1 Kunststoffinlet PC / ABS - M1 (Euroklasse B s3 d0),
- 2 Silikon-Membrane,
- 3 Dichtung mit Doppellippe aus Elastomer,
- 4 Kunststoffkörper PC / ABS - M1 (Euroklasse B s3 d0),
- 5 Einstelldrehring aus Kunststoff PC / ABS - M1 (Euroklasse B s3 d0).

Folgende Hinweise befinden sich direkt auf dem Element:

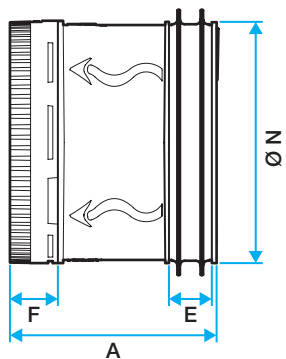
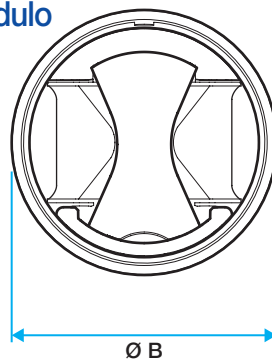
- Lüfrichtung, Durchmesser in mm und Zoll, Betriebs-Differenzdruckbereich, Artikel-Nr., Referenzdaten
- am MR Mono: die eingestellte Luftmenge (in m³/h und cfm)
- am MR Modulo: die Tabelle mit den zugeordneten einstellbaren Luftmengen (in m³/h und cfm).

### ABMESSUNGEN - GEWICHT

#### MR Mono

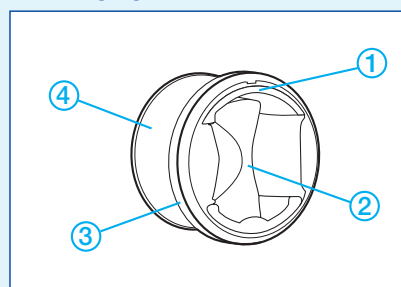


#### MR Modulo

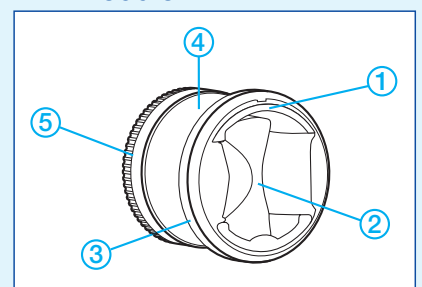


in mm				MR Mono			MR Modulo		
Rohr Ø	ØN	ØB	E	F	A	Gewicht (kg)	F	A	Gewicht (kg)
80	76	85	14	3	53	0,06	15	65	0,08
100	92	105	14	4	61	0,10	13	70	0,12
125	116	132	14	4	61	0,14	13	70	0,15
125	116	132	14	4	97	0,20	17	110	0,17
100-190 m³/h									
150	147	153	14	4	103	0,30	19	118	0,37
160	153	167	14	4	103	0,30	19	118	0,37
200	190	210	20	7	130	0,60	23	144	0,59
250	238	262	20	5	159	1,06	26	179	1,02

#### MR Mono



#### MR Modulo



# Konstantvolumenstromregler MR

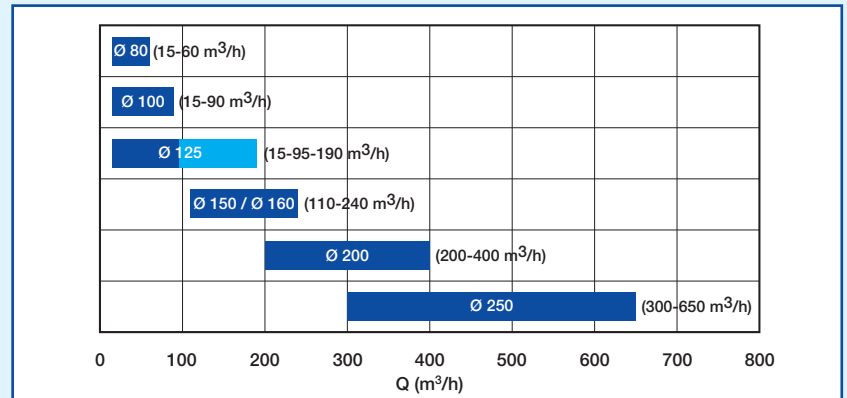
## MR Mono - MR Modulo



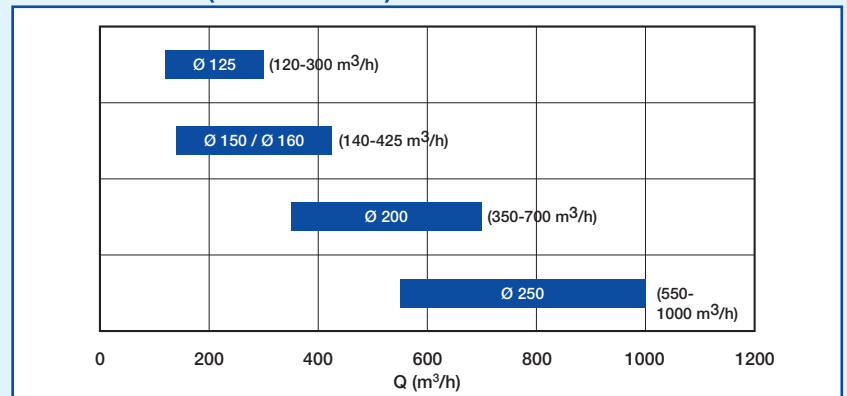
### ANWENDUNG

- Konstanthaltung der Luftmenge in der Wohnungslüftung
- Einsatz für Zuluft- wie auch Abluftsysteme
- Luftmengen-Regelbereiche (siehe Tabelle rechts)
- Toleranzen für die Nennluftmenge:  
+/- 5 m<sup>3</sup>/h für Luftmengen ≤ 50 m<sup>3</sup>/h  
+/- 10 % für Luftmengen > 50 m<sup>3</sup>/h.
- Differenzdruckbereich  
50 - 250 Pa für Standardausführung  
150 - 650 Pa für Hochdruckausführung
- Betriebstemperaturen -10 °C bis 60 °C
- Einbau in Rohrleitungen nach DIN EN 1506 (Abmessungen)

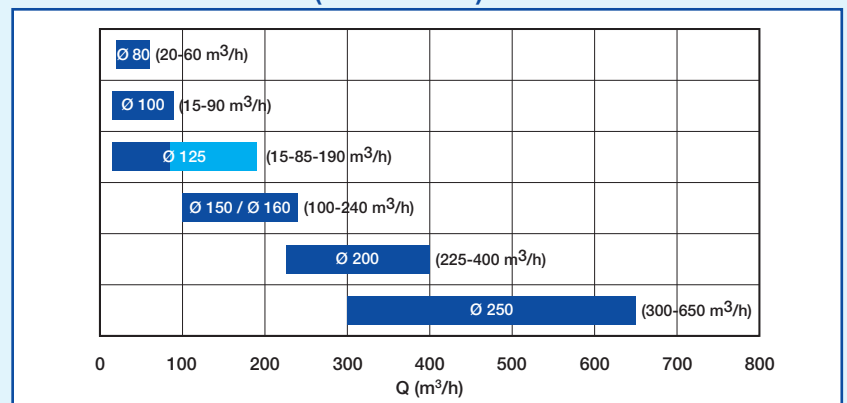
### MR Mono Standard (50 - 250 Pa)



### MR Mono HP (150 - 650 Pa)



### MR Modulo Standard (50 - 250 Pa)



# Konstantvolumenstromregler MR

## MR Mono - MR Modulo

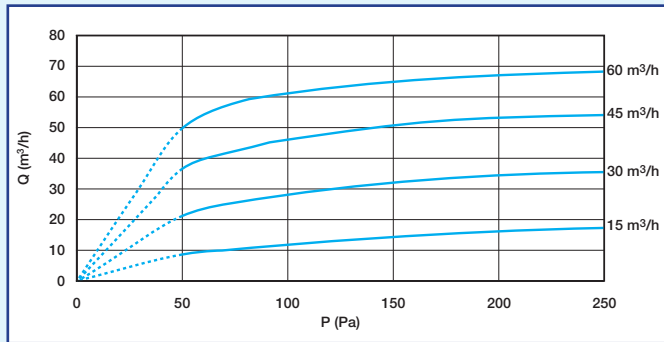
### STRÖMUNGSTECHNISCHE DATEN

Die nachstehenden Kennlinien zeigen die Luftmenge hinter jeder MR Baugröße in Abhängigkeit des gemessenen Druckes zwischen Ein- und Austritt des Ventils. Die Bandbreite beträgt 50 – 250 Pa für MR Standard (MR Mono und MR Modulo) und 150 – 650 Pa für MR Hochdruckausführung (MR Mono). Dabei gelten folgende Toleranzwerte für die Nennluftmengen:

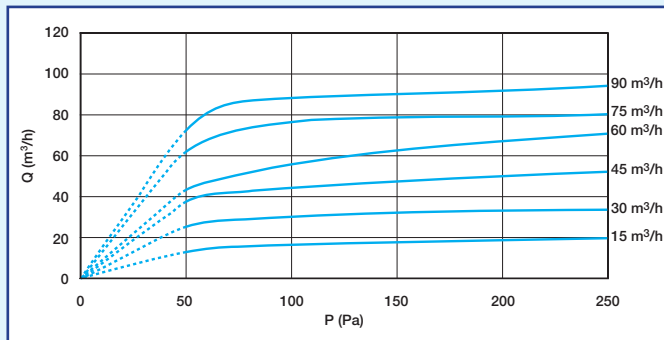
- +/- 5 m<sup>3</sup>/h für Luftmengen ≤ 50 m<sup>3</sup>/h,
- +/- 10 % für Luftmengen > 50 m<sup>3</sup>/h.

### MR Mono - MR Modulo Standard :

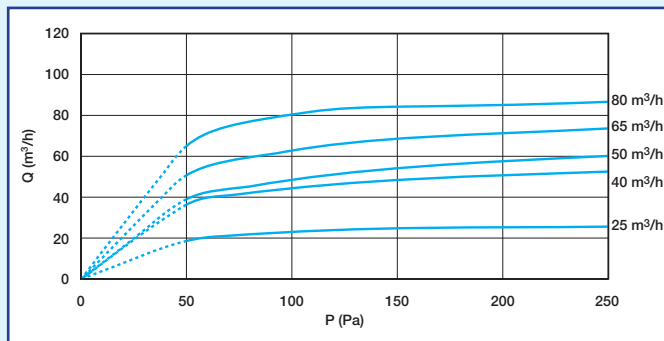
#### Ø80mm



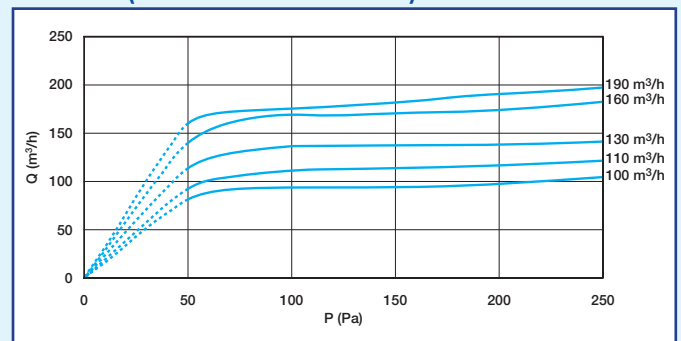
#### Ø100mm



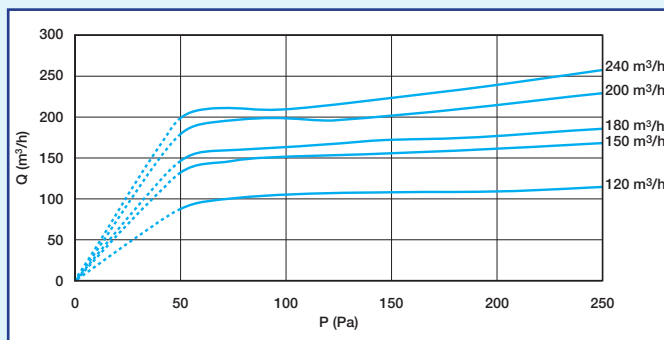
#### Ø125mm



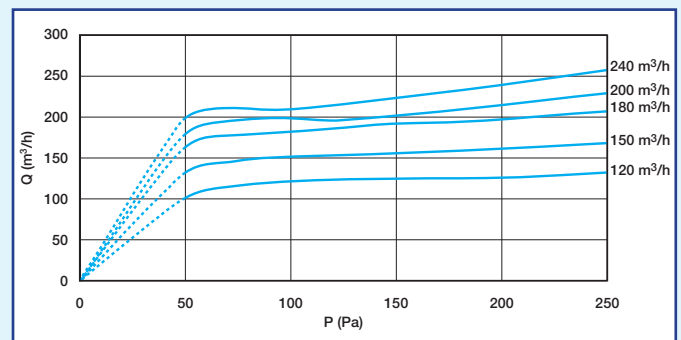
#### Ø125mm (Modell 100 bis 190 m³/h)



#### Ø150mm



#### Ø160mm

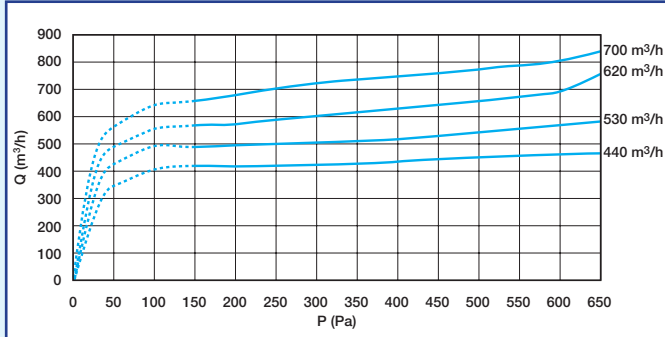


# Konstantvolumenstromregler MR

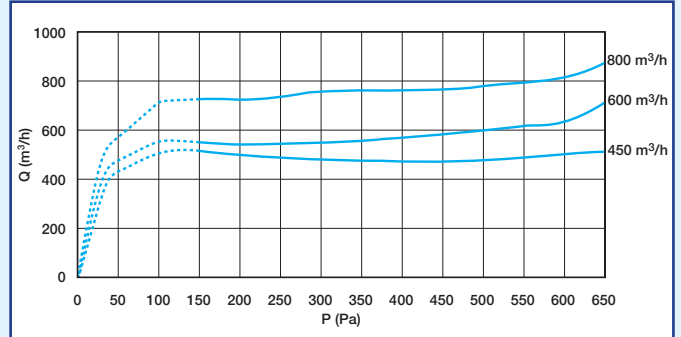
## LUFTECHNISCHE DATEN

MR Mono - MR Modulo Standard :

Ø 200 mm



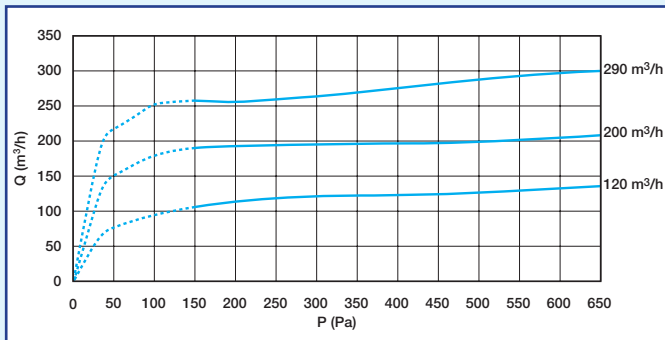
Ø 250 mm



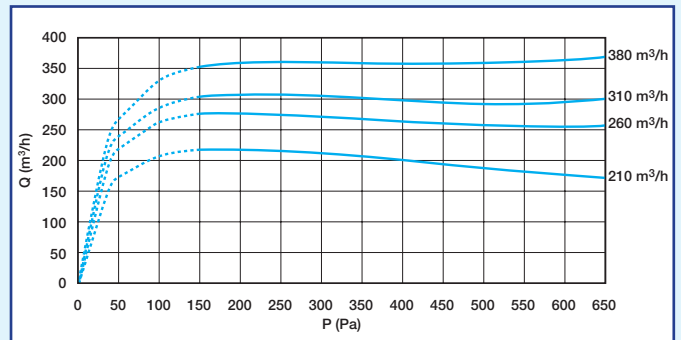
## MR Mono HD

MR Mono Hochdruckauflösung:

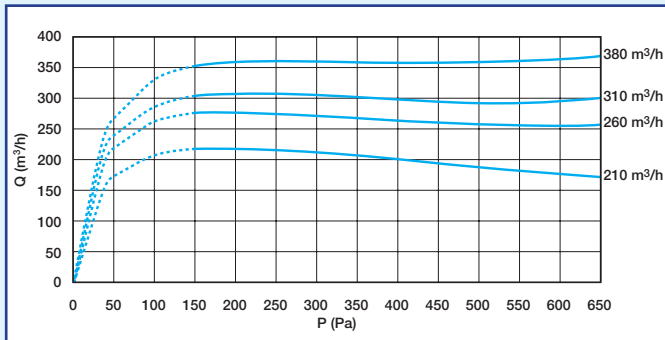
Ø 125 mm



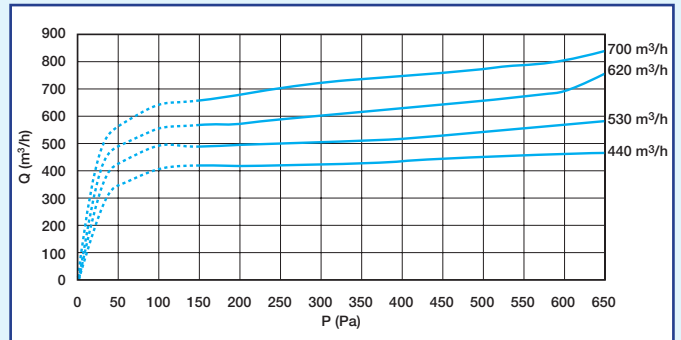
Ø 150 mm



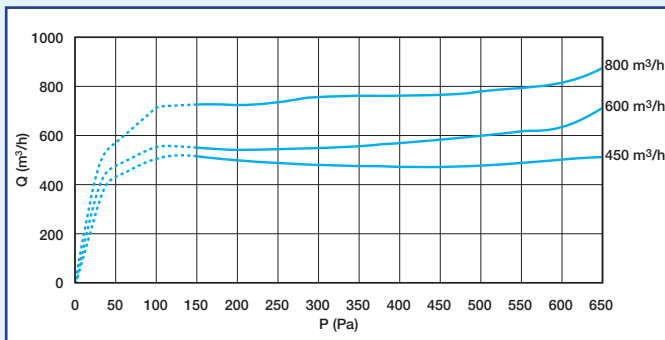
Ø 160 mm



Ø 200 mm



Ø 250 mm











# Konstantvolumenstromregler MR

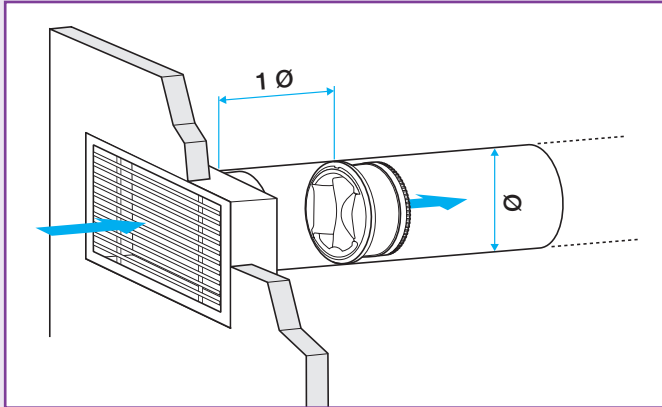
Ø 125		Differenzdruck ΔP (Pa)																														
Luft-Vol. Strom (m³/h)		50 Pa							100 Pa							150 Pa							200 Pa									
		125 Hz	250 Hz	500 Hz	1000 Hz	2000 Hz	4000 Hz	8000 Hz	Lw gesamt (dB(A))	125 Hz	250 Hz	500 Hz	1000 Hz	2000 Hz	4000 Hz	8000 Hz	Lw gesamt (dB(A))	125 Hz	250 Hz	500 Hz	1000 Hz	2000 Hz	4000 Hz	8000 Hz	Lw gesamt (dB(A))	125 Hz	250 Hz	500 Hz	1000 Hz	2000 Hz	4000 Hz	8000 Hz
100	36	35	32	30	25	16	14	34	43	43	42	39	36	31	23	44	46	45	47	45	41	38	32	50	48	48	51	50	46	44	39	54
110	36	35	31	30	25	17	15	34	43	43	42	39	36	31	24	44	47	46	47	45	42	38	32	50	50	48	51	50	47	45	40	55
120	36	34	31	30	25	18	15	34	44	43	42	40	36	31	24	44	48	46	47	46	43	39	33	50	52	49	52	51	48	45	40	55
130	37	34	31	29	25	18	16	34	44	42	41	40	37	32	25	44	50	47	47	46	43	40	33	51	54	50	52	51	49	46	41	56
140	37	34	31	29	25	19	17	34	45	42	41	40	37	32	25	45	51	47	47	47	44	40	34	51	56	51	52	52	50	47	42	57
150	37	34	31	29	24	20	17	34	45	42	41	41	37	33	26	45	52	47	47	47	45	41	34	52	58	52	53	53	51	48	42	58
160	38	34	31	29	24	20	18	34	46	42	41	41	38	33	26	46	54	48	47	48	46	42	35	53	61	53	53	54	53	49	43	59
190	39	33	31	29	24	22	20	34	47	41	41	43	39	35	28	46	58	49	48	50	48	44	37	54	67	57	54	56	56	51	46	62
Ø 160		Differenzdruck ΔP (Pa)																														
Luft-Vol. Strom (m³/h)		50 Pa							100 Pa							150 Pa							200 Pa									
		125 Hz	250 Hz	500 Hz	1000 Hz	2000 Hz	4000 Hz	8000 Hz	Lw gesamt (dB(A))	125 Hz	250 Hz	500 Hz	1000 Hz	2000 Hz	4000 Hz	8000 Hz	Lw gesamt (dB(A))	125 Hz	250 Hz	500 Hz	1000 Hz	2000 Hz	4000 Hz	8000 Hz	Lw gesamt (dB(A))	125 Hz	250 Hz	500 Hz	1000 Hz	2000 Hz	4000 Hz	8000 Hz
110	31	31	30	24	19	10	12	33	36	37	40	34	31	25	17	40	38	40	44	40	37	32	26	45	39	43	48	44	43	38	33	52
120	31	31	30	24	19	11	13	32	37	38	40	34	31	25	17	41	39	41	44	40	37	32	26	46	41	44	48	44	43	39	33	53
130	31	31	30	24	19	11	13	31	38	38	40	35	32	26	18	41	41	42	44	40	38	33	26	46	42	45	49	44	43	39	33	53
140	31	31	30	25	20	11	13	31	39	39	40	36	32	26	18	41	42	43	45	40	38	33	26	46	44	47	49	45	44	39	33	54
150	31	31	30	25	20	11	13	31	40	40	40	36	33	26	18	41	43	44	45	41	39	33	26	46	46	48	49	45	44	39	33	55
160	31	31	30	26	20	11	13	31	42	41	39	37	33	27	19	42	44	45	45	41	39	33	26	47	47	49	50	45	44	40	33	56
170	31	31	30	26	21	12	14	31	43	41	39	38	34	27	19	42	46	46	45	42	40	34	27	47	49	51	50	45	45	40	33	56
180	32	31	30	27	21	12	14	32	44	42	39	39	34	27	20	43	47	47	45	42	40	34	27	48	50	52	50	45	45	40	33	57
190	31	31	30	27	22	13	14	32	43	42	39	39	35	28	21	43	47	47	45	42	40	34	27	48	50	51	50	45	45	40	33	57
200	31	31	30	27	22	13	14	32	43	42	39	39	35	29	21	43	47	46	45	42	40	35	28	47	50	51	49	45	44	40	33	56
210	30	31	31	28	22	14	14	32	43	41	39	39	36	30	22	43	47	46	45	42	40	35	28	47	50	50	49	45	44	40	34	56
240	29	31	31	28	23	17	13	33	42	40	40	40	37	32	25	44	46	44	44	42	40	37	30	48	50	48	48	44	43	40	34	55
Ø 200		Differenzdruck ΔP (Pa)																														
Luft-Vol. Strom (m³/h)		50 Pa							100 Pa							150 Pa							200 Pa									
		125 Hz	250 Hz	500 Hz	1000 Hz	2000 Hz	4000 Hz	8000 Hz	Lw gesamt (dB(A))	125 Hz	250 Hz	500 Hz	1000 Hz	2000 Hz	4000 Hz	8000 Hz	Lw gesamt (dB(A))	125 Hz	250 Hz	500 Hz	1000 Hz	2000 Hz	4000 Hz	8000 Hz	Lw gesamt (dB(A))	125 Hz	250 Hz	500 Hz	1000 Hz	2000 Hz	4000 Hz	8000 Hz
225	29	27	24	23	18	11	13	27	39	39	36	33	31	26	18	39	43	42	41	39	37	32	24	44	46	45	46	44	42	38	29	49
250	30	28	26	24	19	12	13	29	41	40	37	35	33	26	19	40	44	43	42	40	38	32	24	45	47	47	45	44	42	37	28	49
275	31	30	27	26	20	13	13	30	42	41	38	38	34	27	20	42	46	45	42	41	38	32	24	45	49	48	45	44	42	36	27	49
300	32	32	29	27	21	14	14	31	44	41	39	40	36	28	21	44	47	46	42	42	39	32	23	46	50	50	45	44	42	35	26	49
325	34	33	30	29	23	16	14	33	45	42	40	41	37	30	23	44	48	47	44	43	40	34	26	48	51	51	48	45	44	38	28	51
350	36	34	31	31	25	18	15	35	46	43	40	42	37	31	25	45	49	48	46	44	42	36	28	49	52	53	52	47	46	40	31	53
400	39	37	34	35	28	21	17	38	48	45	42	43	39	34	28	47	51	51	50	47	45	40	32	53	55	57	59	50	50	44	36	58
Ø 250		Differenzdruck ΔP (Pa)																														
Luft-Vol. Strom (m³/h)		50 Pa							100 Pa							150 Pa							200 Pa									
		125 Hz	250 Hz	500 Hz	1000 Hz	2000 Hz	4000 Hz	8000 Hz	Lw gesamt (dB(A))	125 Hz	250 Hz	500 Hz	1000 Hz	2000 Hz	4000 Hz	8000 Hz	Lw gesamt (dB(A))	125 Hz	250 Hz	500 Hz	1000 Hz	2000 Hz	4000 Hz	8000 Hz	Lw gesamt (dB(A))	125 Hz	250 Hz	500 Hz	1000 Hz	2000 Hz	4000 Hz	8000 Hz
300	38	33	29	25	22	12	12	33	44	38	40	40	31	22	15	42	43	44	42	38	37	29	22	44	43	49	44	36	30	30	47	
350	38	33	30	27	22	13	12	33	46	40	41	41	33	24	17	44	46	46	44	41	38	31	24	46	46	51	46	40	32	32	49	
400	38	34	31	30	23	13	13	34	47	42	42	43	34	26	18	46	49	47	45	44	40	33	26	48	50	52	48	44	45	40	33	52
450	37	34	33	33	23	14	13	36	49	44	43	45	36	28	20	47	51	49	47	47	42	35	28	50	54	54	51	49	47	42	35	54
500	37	34	34	36	24	15	14	38	50	46	45	47	37	29	22	49	54	51	49	50	43	37	30	53	58	55	53	53	49	44	37	57
550	38	36	37	38	26	18	15	40	50	46	45	47	38	31	23	49	53	51	49	50	44	38	31	53	57	55	53	54	50	44	37	57
650	40	39	41	42	31	23	18	44	49	46	46	46	40	33	25	50	52	50	50	51	45	39	32	54	55	54	54	55	51	45	38	58

# Konstantvolumenstromregler MR

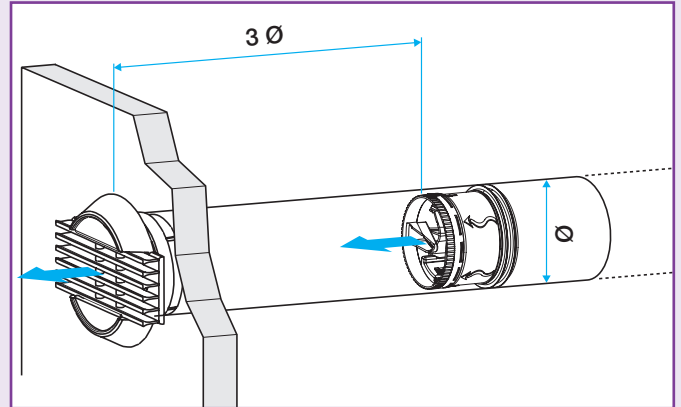
## MR Mono - MR Modulo

### INSTALLATION UND EINSATZ

- Die Elemente MR Mono und MR Modulo werden direkt in den runden Luftkanal oder in eine Abzweigung eingesetzt.
- Bei Einbau ist auf die Luftströmungsrichtung zu achten. Die Einbauichtung ist auf dem Element vermerkt
- Montage horizontal oder vertikal möglich
- Bei Zuluft oder Abluft wird empfohlen, einen Mindestabstand von  $3 \varnothing$  bzw.  $1 \varnothing$  zwischen MR und dem Endelement (Gitter / Diffusor / Luftaustritt) zu belassen, um jede strömungstechnische Beeinflussung oder Geräuschbildung zu vermeiden.

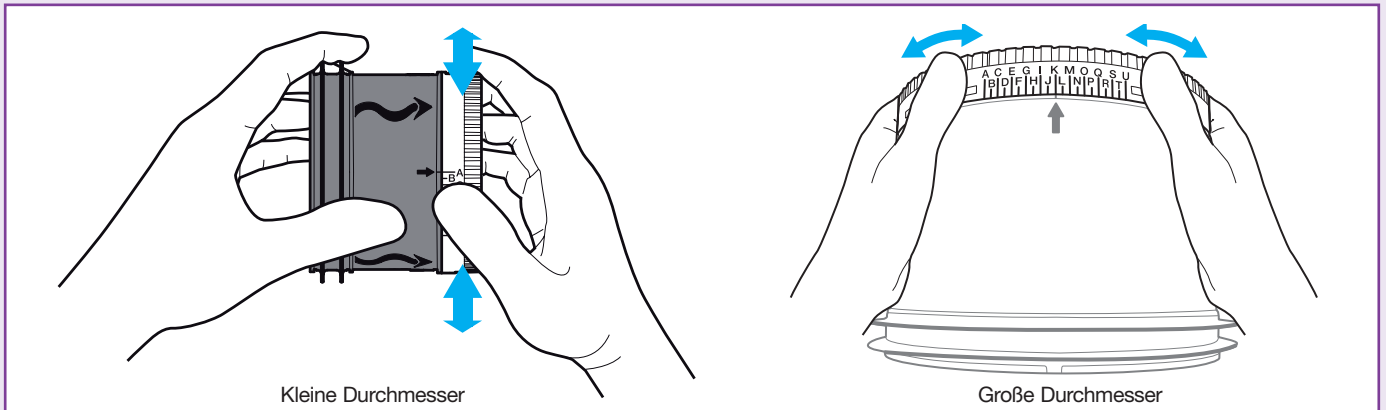


Abluft



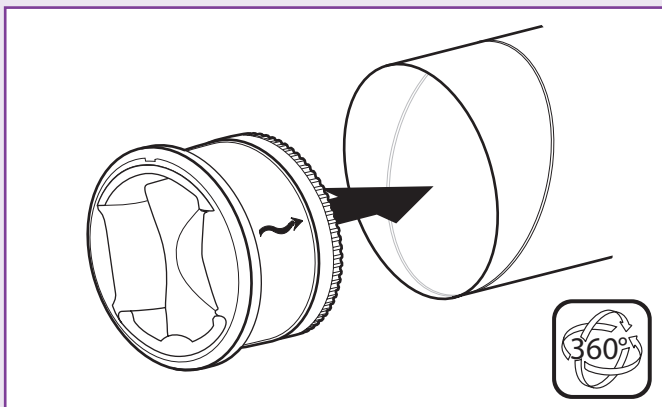
Zuluft

### Einbau des MR Modulo



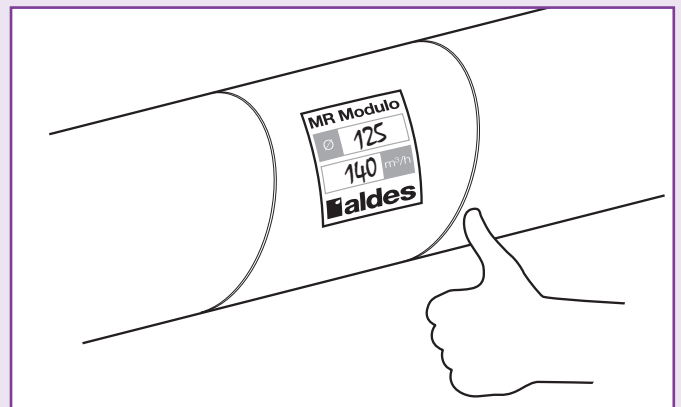
#### 1. Luftmengen einstellen

Den Einstellring ohne Werkzeug soweit drehen, bis der gewünschte Volumenstrom erreicht wird. (siehe zugehörige Tabelle)



#### 2. MR Modulo positionieren

MR Modulo in die Rohrleitung unter Berücksichtigung der Luftströmungsrichtung und der Mindestabstände vor und nach dem Element schieben. Es gibt keine Vorgaben betreffend horizontaler oder vertikaler Einbauposition.



#### 3. Einbauort markieren

Der MR Modulo wird mit einem Markierungsaufkleber geliefert, der auf die Rohrleitung von Außen am Einbauort anzubringen ist. Auf diese Weise sind Durchmesser und Einstelldaten vor Ort sofort ersichtlch.

# Konstantvolumenstromregler MR

## MR Modulo

### INSTALLATION UND EINSATZ Zugeordnete Einstelltabelle

Ø 80				Ø 100				Ø 125 (15 bis 85 m³/h)				Ø 150 - Ø 160		Ø 200		Ø 250	
m³/h		cfm		m³/h		cfm		m³/h		cfm		m³/h	cfm	m³/h	cfm	m³/h	cfm
K	20	12	35	20	L	15	10	-	-	L	15	10	60	35	U	300	175
I	25	15	40	22	J	20	12	-	-	I	25	15	-	-	S	250	150
H	30	18	-	-	H	25	15	-	-	G	-	-	60	35	Q	275	160
G	-	-	45	25	F	30	18	-	-	F	30	18	65	38	N	300	175
F	-	-	50	30	E	35	20	70	41	D	-	-	70	40	M	325	190
B	-	-	60	35	D	40	22	75	44	C	-	-	75	45	K	150	90
					C	45	25	80	47	B	45	25	80	48	J	160	95
					A	55	33	90	53	A	50	30	85	50	H	170	100
															G	180	105
															F	190	110
															E	200	120
															D	210	125
															A	240	140

### WARTUNG

- Die Leistungen des Reglers MR werden durch Verschmutzung nicht beeinträchtigt und bedürfen deshalb praktisch keiner besonderen Wartung.
- Im Falle eines Einsatzes in stark mit Fett oder Staub belasteter Luft, ein Rohrstück mit Wartungsöffnung (siehe Zubehör MAF auf Seite 14) vorsehen, um eine regelmäßige Inspektion vornehmen zu können.
- Während der Reinigung ist die Öffnung an der Membranbefestigung am Kunststoffgehäuse zu schließen, um Beschädigungen und das Eindringen von Fremdkörpern oder Flüssigkeit in die Membrane zu vermeiden.

### AUSSCHREIBUNGSTEXT

#### Konstantvolumenstromregler MR Mono

Selbstregulierender Konstantvolumenstromregler mit einem verschleißfreien Regelement, bestehend aus einem Kunststoffgehäuse mit einer Silikonmembrane sowie einer Rückholfeder mit einer Lippendichtung für die Montage in Lüftungsleitungen.

Automatische Volumenstrom-Konstantregelung ohne Hilfsenergie durch ein geräuschlos arbeitendes, wartungs- und verschleißfreies Regelement ohne mechanisch beanspruchte Lagerung mit lageunabhängiger Regelfunktion.

Luftvolumenstrom:	... m³/h / werkseitig fest eingestellt
bei Differenzdrücken:	... Pa (50-250 / ab DN125:150-600) Pa über dem Ventil
Regelfunktion:	ab (50 / 150) Pa Differenzdruck
Material:	Silikon / Kunststoff
Leitungsdurchmesser:	DN ..... (250/200/160/150/125/100/80)
Einbaulänge:	..... mm (159/130/103/103/97+61/61/53)
Schalleistungspegel:	..... dB(A) ins Rohr
Typ:	MR Mono ... / DN ... (Luftmenge / Leitungsdurchmesser)
Hersteller:	ALDES Lufttechnik GmbH

#### Konstantvolumenstromregler MR Modulo

Selbstregulierender Konstantvolumenstromregler mit einem verschleißfreien Regelement, bestehend aus einem Kunststoffgehäuse mit einer Silikonmembrane sowie einer Rückholfeder mit einer Lippendichtung für die Montage in Lüftungsleitungen.

Automatische Volumenstrom-Konstantregelung ohne Hilfsenergie durch ein geräuschlos arbeitendes, wartungs- und verschleißfreies Regelement ohne mechanisch beanspruchte Lagerung mit lageunabhängiger Regelfunktion.

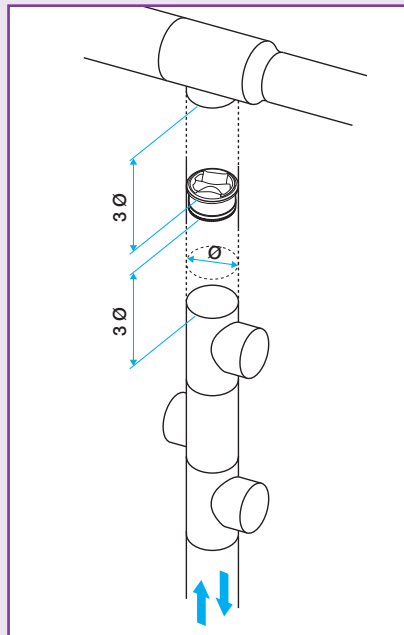
Volumenstromeinstellung ohne Werkzeug vor Ort	
bei Differenzdrücken:	50 – 250 Pa über dem Ventil
Regelfunktion:	ab 50 Pa Differenzdruck
Material:	Silikon / Kunststoff
Leitungsdurchmesser:	DN ..... (250/200/160/150/125/100/80)
Einbaulänge:	..... mm (180/145/118/118/110+70/70/65)
Schalleistungspegel:	..... dB(A) ins Rohr
Typ:	MR Modulo DN ... (Leitungsdurchmesser)
Hersteller:	ALDES Lufttechnik GmbH

# Konstantvolumenstromregler MR

## MR Mono - MR Modulo

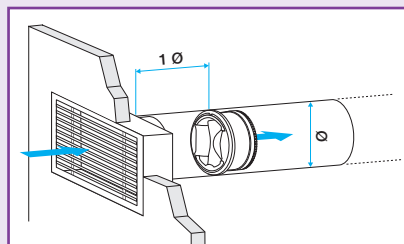
### EINSATZBEISPIELE

Stabilisierung eines Luftvolumenstromes in einer Kanalstrecke bei Wohnunglüftung oder Klimatisierung

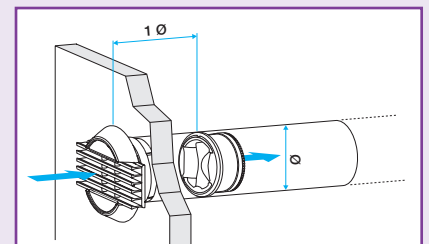


### Stabilisierung eines Abluftstromes

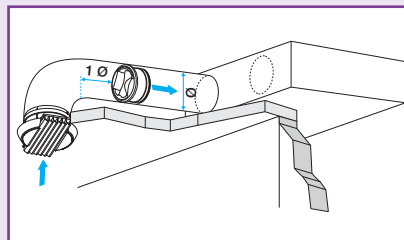
- Bei Abluft wird empfohlen, einen Mindestabstand von  $1 \varnothing$  zwischen MR und Endelement einzuhalten, um eine Beruhigung des Luftstromes zu erreichen und jede strömungstechnische Beeinträchtigung oder Geräuschbildung zu vermeiden.



1/ MR nach einem Abluftanschlusskasten



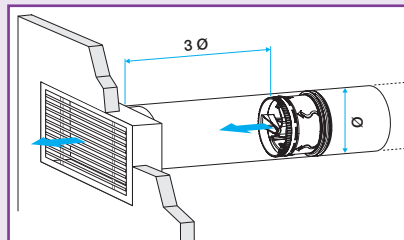
2/ MR nach einem Abluftelement BIM



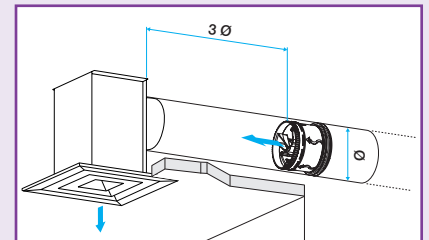
3/ MR hinter einem Deckenventil

### Stabilisierung eines Zuluftstromes am Endelement

- Bei Zuluft wird empfohlen, einen Mindestabstand von  $3 \varnothing$  zwischen MR und Endelement einzuhalten, um eine Beruhigung des Luftstromes zu erreichen und jede strömungstechnische Beeinträchtigung oder Geräuschbildung zu vermeiden.



1/ MR vor einem Zuluftanschlusskasten



2/ MR vor einem Zuluftelement Typ BIM

# Konstantvolumenstromregler MR

## MR Modulo

Art. Nr. Standardbaureihe



Ø (mm)	Q (m³/h)	Artikel-Nr.
80	20-60	11016307
100	15-90	11016308
125	15-85	11016309
125	100-190	11016310
150	100-240	11016311
160	100-240	11016312
200	225-400	11016313
250	300-650	11016314

## MR Mono



Art. Nr. Standardbaureihe (50 - 250 Pa)

• Ø 80 bis 250 mm • Volumenstrom = 15 bis 650 m³/h.

Ø (mm)	Q (m³/h)	Artikel-Nr.
80	15	11016226
	20	11016227
	25	11016228
	30	11016229
	35	11016230
	40	11016231
	45	11016232
	50	11016233
	60	11016234
	100	15
20		11016236
25		11016237
30		11016238
35		11016239
40		11016240
45		11016241
50		11016242
55		11016243
60		11016244
65		11016245
70		11016246
75		11016247
80		11016248
85		11016249
90		11016250

Ø (mm)	Q (m³/h)	Artikel-Nr.
125	15	11016251
	25	11016252
	30	11016253
	45	11016254
	50	11016255
	60	11016256
	65	11016257
	70	11016258
	75	11016259
	80	11016260
	85	11016261
	90	11016262
	95	11016263
	100	11016264
	105	11016265
	110	11016266
	115	11016267
	120	11016268
	150	125
130		11016270
140		11016271
150		11016272
160		11016273
190		11016274
110		11016275
130		11016276
150		11016277
170		11016278
210	11016279	
240	11016280	

Ø (mm)	Q (m³/h)	Artikel-Nr.	
160	120	11016281	
	130	11016282	
	140	11016283	
	150	11016284	
	160	11016285	
	170	11016286	
	180	11016287	
	190	11016288	
	200	11016289	
	210	11016290	
	240	11016291	
200	200	11016292	
	225	11016293	
	250	11016294	
	275	11016295	
	300	11016296	
	325	11016297	
	350	11016298	
	400	11016299	
	250	300	11016300
		350	11016301
400		11016302	
450		11016303	
500		11016304	
550		11016305	
650		11016306	

Art. Nr. Hochdruck-Baureihe (150 - 650 Pa)

• Ø 125 bis 250 mm • Volumenstrom = 120 bis 1000 m³/h

Ø (mm)	Q (m³/h)	Artikel-Nr.
125	120	11016071
	150	11016072
	200	11016073
	240	11016074
	290	11016075
150	210	11016076
	260	11016077
	310	11016078
	380	11016079
	425	11016080

Ø (mm)	Q (m³/h)	Artikel-Nr.
160	210	11016081
	260	11016082
	310	11016083
	380	11016084
	425	11016085
	200	350
440		11016087
530		11016088
620		11016089
700		11016090

Ø (mm)	Q (m³/h)	Artikel-Nr.
250	550	11016091
	600	11016092
	800	11016093
	950	11016094
	1000	11016095

# Konstantvolumenstromregler MR

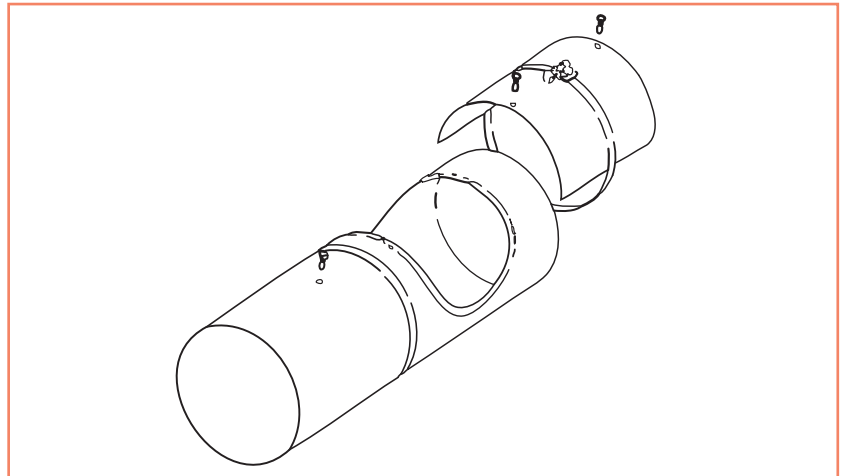
## MR Mono - MR Modulo

### ZUBEHÖR MAF (ROHRSTÜCK MIT WARTUNGSÖFFNUNG)

Die Leistungen des Reglers MR werden durch Verschmutzung nicht beeinträchtigt und bedürfen deshalb praktisch keiner besonderen Wartung.

- Im Falle eines Einsatzes in stark mit Fett oder Staub belasteter Luft ein Rohrstück mit Wartungsöffnung vorsehen, um eine regelmäßige Inspektion vornehmen zu können.
- Während der Reinigung ist die Öffnung an der Membranbefestigung am Kunststoffgehäuse zu schließen, um Beschädigungen und das Eindringen von Fremdkörpern oder Flüssigkeit in die Membrane zu vermeiden.

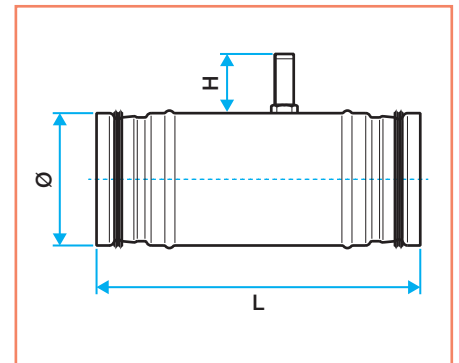
Bezeichnung	Artikel-Nr.
Rohrstück mit Öffnung Ø 100	11013121
Rohrstück mit Öffnung Ø 125	11013122
Rohrstück mit Öffnung Ø 150	11013123
Rohrstück mit Öffnung Ø 160	11013124
Rohrstück mit Öffnung Ø 200	11013125
Rohrstück mit Öffnung Ø 250	11013126



### MR Max

- MR Max ist für Systeme mit großem Kanaldurchmesser (bis 400 mm Durchmesser) und für hohe Drücke (bis zu 1000 Pa) konzipiert, sowie für hohe Volumenströme (bis zu 4000 m³/h)
- Es stehen Durchmesser von Ø 80 mm bis Ø 400 mm zur Verfügung
- MR Max ist ein Volumenstromregler mit Klappensteuerung, die von außen zugänglich ist, um den Soll-Volumenstrom einstellen zu können.

Bezeichnung	Artikel-Nr.
MR Max Ø 80	11016389
MR Max Ø 100	11016390
MR Max Ø 125	11016391
MR Max Ø 160	11016392
MR Max Ø 200	11016393
MR Max Ø 250	11016394
MR Max Ø 315	11016395
MR Max Ø 400	11016396



Kanal-Nenn-Ø (mm)	Luftvolumenstrom (m³/h)	L (mm)	H (mm)
80	40 - 125	200	70
100	70 - 220	250	70
125	100 - 280	250	70
160	180 - 500	320	70
200	250 - 900	320	70
250	500 - 1500	320	70
315	800 - 2800	350	110
400	1000 - 4000	420	110

# Konstantvolumenstromregler MR

## MR Mono - MR Modulo

### ELEMENTE ZUR REGELUNG UND ZUM DRUCKAUSGLEICH IN KANALNETZEN

ALDES bietet ein komplettes Produktprogramm für die lufttechnische Regelung und den Druckausgleich von Kanalnetzen:

#### Baureihe passiver Elemente

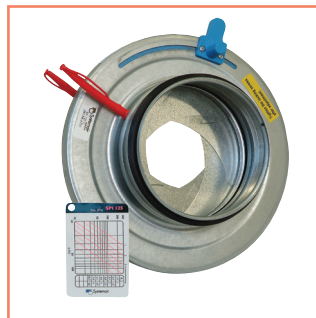
Klappen und Blenden



**RG**  
Einstellklappe



**CRGN**  
Rechteckige Einstellklappe



**Iris**  
Irisblende

#### Baureihe selbstregelnder Elemente

Einhaltung festgelegter Luftvolumenströme unabhängig von Druckveränderungen im Kanalnetz.



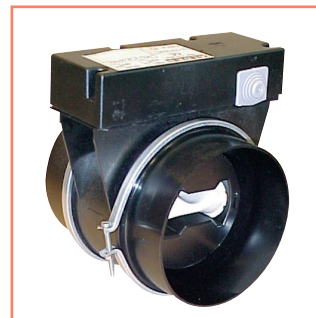
**MR Mono**  
Regelement für einen festen  
Luftvolumenstrom



**MR Modulo**  
Regelement für unterschiedliche  
Volumenstromwerte



**MR Max**  
Regelement für große  
Luftmengen und hohe Drücke



**RMA**  
Regelement mit Stellantrieb

#### Baureihe aktiver Elemente

Volumenstrom-Regelung in Abhängigkeit eines Sollwertes.



**MDA Mod**  
Regelklappe für zeitabhängige  
Einstellungen



**VAV**  
Luftvolumenstrom-Regelklappe

## MR Mono - MR Modulo



### Vorteile

#### Ein Regelement mit Membrane exklusiv von ALDES:

- Zuverlässige akustische und lufttechnische Leistungsfähigkeit
- Zuverlässigkeit der Regelung, unabhängig vom Verschmutzungsgrad
- Geräuscharmer Betrieb: Kein Klappern oder andere Geräusche bedingt durch Druckänderungen
- Einbau horizontal oder vertikal möglich
- Für Zu- oder Abluft kommen die gleichen Geräte zum Einsatz

#### Die Baureihen MR Modulo und MR Mono stehen für:

- ein breites Angebot an Luftvolumenbereichen und Durchmessern
- optimierte Lagerhaltung mit MR Modulo (8 Artikel für 7 Durchmesser und 40 Volumenströme)
- garantierte Qualität (Einzelkontrolle vor Verlassen des Werkes).
- einfachster Einbau: Keine Inbetriebnahme, kein Werkzeug zur Luftmengen-Einstellung (MR Modulo), kein Elektroanschluss, direkter Einschub in die Rohrleitung oder den Abzweig)
- Ein intelligentes Konzept:
  - Doppellippendichtung aus Elastomer (weniger Leckageverluste, beste Fixierung und Positionierung im Kanal)
  - Einstellbare Luftmenge mit MR Modulo (weniger Lagerhaltung, hohe Flexibilität vor Ort, Einstellungen ohne Werkzeug)
  - Kompakt (Geringe Länge und Durchmesser bei Einbau in Kanal oder Abzweig)
  - PVC-frei, Regelfeder aus Edelstahl, Kunststoff Baustoffklasse M1

#### Der Einsatz des Konstantvolumenstromreglers MR garantiert:

- Für hohe Ansprüche in Bezug auf Hygiene (Lüftung) oder WärmeKomfort
- Vereinfachung der technischen Auslegung und Montage des Kanalnetzes
- Senkung der Betriebskosten
- Wesentlicher Zeitgewinn bei der Montage, da die Einregelung auf der Baustelle für MR Mono entfällt.
- Hohe Flexibilität auf der Baustelle bedingt durch Volumenstrom-Einregelung vor Ort und ohne Werkzeug für MR Modulo.