

MONTAGE- UND BETRIEBSVORSCHRIFT NR. 28645

1.0 Wichtige Informationen

Zur Sicherstellung einer einwandfreien Funktion und zur eigenen Sicherheit sind alle nachstehenden Vorschriften genau durchzulesen und zu beachten!

1.1 Garantieansprüche – Haftungsausschluss

Wenn die nachfolgenden Ausführungen nicht beachtet werden, entfällt unsere Gewährleistung. Gleiches gilt für Haftungsansprüche an den Hersteller. Der Gebrauch von Zubehörteilen, die nicht von Helios empfohlen oder angeboten werden, ist nicht statthaft. Eventuell auftretende Schäden unterliegen nicht der Gewährleistung.

1.2 Vorschriften – Richtlinien

Bei ordnungsgemäßer Installation und bestimmungsgemäßem Betrieb entsprechen die Typen den zum Zeitpunkt der Herstellung gültigen Vorschriften.

1.3 Sendungsannahme

Die Sendung ist sofort bei Anlieferung auf Beschädigungen und Typenrichtigkeit zu prüfen. Falls Schäden vorliegen, umgehend Schadensmeldung unter Hinzuziehung des Transportunternehmens veranlassen. Bei nicht fristgerechter Reklamation gehen evtl. Ansprüche verloren.

1.4 Einlagerung

Bei Einlagerung über einen längeren Zeitraum sind zur Verhinderung schädlicher Einwirkungen folgende Maßnahmen zu treffen:

- Verbindungs-Stück trocken, staubfrei und vor direkter Sonneneinstrahlung geschützt lagern
- Der Lagerort muss erschütterungsfrei, wassergeschützt und frei von übermäßigen Temperaturschwankungen sein (10 °C bis 20 °C). Schäden, deren Ursprung in unsachgemäßem Transport, unsachgemäßer Einlagerung oder Inbetriebnahme liegen, sind nachweisbar und unterliegen nicht der Gewährleistung.
- Verbindungs-Stück spannungsfrei ohne Verformungen und dauerhafte Knickstellen lagern.

1.5 Eignungsnachweis

- Temperaturbeständig -25 °C bis +70 °C
- Flanschmaße für Kanalbauteile für lufttechnische Anlagen nach DIN 24193
- Verbindungs-Stück VS Ex: Oberflächenwiderstand < 10⁹ Ohm

1.6 Kennzeichnung

Die Verbindungs-Stücke werden werkseitig durch Typ und Artikelnummer gekennzeichnet

1.7 Einsatzbereich

Die Verbindungs-Stücke VS bzw. VS Ex sind flexible Verbindungsstücke zur Montage zwischen Ventilator und Kanalsystem. Sie unterbinden Körperschallübertragung und ermöglichen den Längenausgleich der Leitung bei Erwärmung.

1.8 Montage

⚠ Bei der Montage sind die technischen Regeln zu beachten!

Vor der Montage:

- Einbaulücke/Einbaumaße prüfen! (s. Tabelle S. 2)
- Kanal- und Ventilatorflansche reinigen.
- Die Anschlussflansche müssen glatt, plan und gratfrei sein.
- Die Schraubenlöcher der Anschlussflansche müssen fluchten.
- Verbindungs-Stück auf Beschädigungen überprüfen

Montage:

Erforderliche Werkzeuge: Schraubenschlüssel, Zentrierdorne. **WICHTIG!** Keine scharfkantigen Werkzeuge verwenden!

⚠ Beschädigungen des Gewebes ist unbedingt zu vermeiden!

- Die Dichtlippe des Verbindungs-Stücks dichtet direkt gegen den Kanalfansch (siehe Abb. 2).
- Befestigungsschrauben einsetzen und handfest anziehen.
- **⚠ Schrauben mit dem Kopf zum Flansch hin einbauen. Andernfalls den Schraubenüberstand so kurz wählen, dass Beschädigungen durch den Schraubenbolzen am Flansch auch unter Druckbelastung und Dehnungsaufnahme ausgeschlossen sind.**
- Das geforderte Anzugsmoment (20 Nm bei Schraubengröße M8) der Flanschverschraubung kreuzweise mit einem Drehmomentschlüssel aufbringen.

1.9 Abnahme

Nach dem betriebsfertigen Einbau des elastischen Verbindungs-Stücks ist dessen vorschriftsmäßige Installation und einwandfreie Funktion, insbesondere das einwandfreie Zusammenwirken mit den Komponenten der Kanalleitung und Kanalventilator, durch eine technische Abnahme sicherzustellen. Nach Inbetriebnahme Schrauben einmalig nachziehen.

1.10 Wartung

- Reinigung des Verbindungs-Stücks mit Seifenlauge und anschließend mit klarem Wasser. Keine scharfkantigen Gegenstände, Drahtbürsten oder Schmirgelpapier verwenden.
- Im Rahmen der Ventilatorprüfung müssen die Stutzen einer Sichtprüfung unterzogen werden.
Überprüfen auf:
 - äußere Schäden am Balg oder Flansch wie Haarrisse, Scheuerstellen, Löcher, Versprödung oder extreme Knickstellen.
 - unzulässige Bewegungen, Versatz und Einbaulänge.
 - Korrosion und Verschleiß am gesamten Bauteil.
 - fester Sitz der Verschraubung

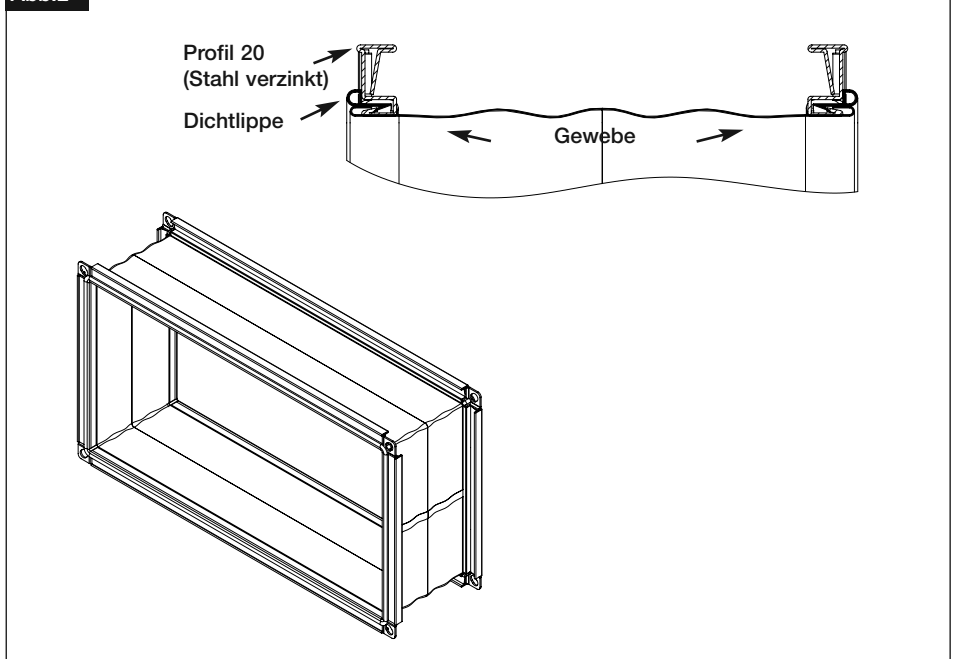
Abb.1



Allgemeine Hinweise:

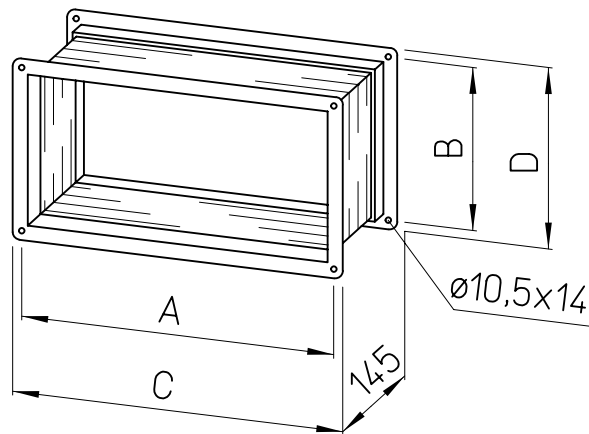
- Verbindungs-Stück (VS / VS Ex) nicht streichen! Lösungsmittel greifen die Oberfläche an. Dauerhafte Funktion wird dadurch gefährdet.
- Bei Schweiß- und Schneidarbeiten die Gewebepolster abdecken und vor Hitze schützen. Anode und Kathode des E-Schweißanschlusses müssen immer auf dem gleichen Leitungsabschnitt liegen und dürfen nicht durch ein Verbindungs-Stück getrennt sein.
- Potentialausgleich zwischen Verbindungsstück VS Ex mit vor- und nachgelagerten Komponenten sicherstellen.

Abb.2



1.11 Abmessungen / Typenübersicht

Abb.3



Maße in mm

Artikel-Nr.	Artikel-Bezeichnung	passend zu Kanalventilator	Profil	Lochmaß A + B	Außen C + D	Langloch beidseitig	Länge
06928	VS 30/15	300 x 150	20	320 x 170	343 x 193	4 x Ø 10,5	145
05694	VS 40/20	400 x 200	20	420 x 220	443 x 243	4 x Ø 10,5	145
05695	VS 50/25	500 x 250	20	520 x 270	543 x 293	4 x Ø 10,5	145
05696	VS 50/30	500 x 300	20	520 x 320	543 x 343	4 x Ø 10,5	145
05697	VS 60/30	600 x 300	20	620 x 320	643 x 343	4 x Ø 10,5	145
05698	VS 60/35	600 x 350	20	620 x 370	643 x 393	4 x Ø 10,5	145
05699	VS 70/40	700 x 400	20	720 x 420	743 x 443	4 x Ø 10,5	145
05700	VS 80/50	800 x 500	20	820 x 520	843 x 543	4 x Ø 10,5	145
05701	VS 100/50	1000 x 500	20	1020 x 520	1043 x 543	4 x Ø 10,5	145
00265	VS 50/25 Ex	500 x 250	20	520 x 270	543 x 293	4 x Ø 10,5	145
00266	VS 50/30 Ex	500 x 300	20	520 x 320	543 x 343	4 x Ø 10,5	145
00267	VS 60/30 Ex	600 x 300	20	620 x 320	643 x 343	4 x Ø 10,5	145
00268	VS 60/35 Ex	600 x 350	20	620 x 370	643 x 393	4 x Ø 10,5	145
00269	VS 70/40 Ex	700 x 400	20	720 x 420	743 x 443	4 x Ø 10,5	145

Service / Information

D HELIOS Ventilatoren GmbH + Co KG · Lupfenstraße 8 · 78056 VS-Schwenningen

A HELIOS Ventilatoren · Postfach 854 · Siemensstraße 15 · 6023 Innsbruck

F HELIOS Ventilateurs · Le Carré des Aviateurs · 157 av. Charles Floquet · 93155 Le Blanc Mesnil Cedex

CH HELIOS Ventilatoren AG · Tannstrasse 4 · 8112 Otelfingen

GB HELIOS Ventilation Systems Ltd. · 5 Crown Gate · Wyncolls Road · Severalls Industrial Park · Colchester · Essex · CO4 9HZ

INSTALLATION AND OPERATING INSTRUCTIONS NO. 28645

1.0 Important information

In order to ensure proper functioning and personal safety, all of the following instructions must be strictly observed!

1.1 Warranty claims – Exclusion of liability

If the following instructions are not observed, our warranty shall not be valid. The same applies to liability claims against the manufacturer. The use of accessory parts, which are not recommended or offered by Helios, is not permitted. Any possible damages are not covered by the warranty.

1.2 Certificates - Guidelines

If the unit is installed correctly and used for its intended purpose, it conforms to all applicable provisions and CE guidelines at its date of manufacture.

1.3 Receipt

The shipment must be checked for damage and correctness immediately upon delivery. If there is any damage, promptly report the damage with the assistance of the transport company. If complaints are not made within the agreed period, any claims could be lost.

1.4 Storage

When storing for a prolonged time the following steps must be taken to prevent damaging effects:

- Store the flexible connector in a dry, dust-free place that is protected against direct sunlight
- The storage location must be vibration-free, waterproof and free of excessive temperature fluctuations (10 °C to 20 °C). Damages due to improper transportation, storage or commissioning must be verified and are not covered by warranty.
- Store the flexible connector without strain, deformations and permanent kinks.

1.5 Verification of suitability

- Temperature-resistant -25 °C to +70 °C
- Flange dimensions for duct components for ventilation systems according to DIN 24193
- Rectangular flexible connector VS Ex: Surface resistance <math> < 10^9 \text{ Ohm}</math>

1.6 Labelling

The flexible connectors are labelled with type and reference number at the factory

1.7 Area of application

The rectangular flexible connectors VS and VS Ex are flexible connectors for installation between the fan and duct system. They prevent structure-borne sound transmission and allow length adjustment during heating.

1.8 Installation

⚠ The technical regulations VDMA 24177 must be observed during installation!

Prior to installation:

- Check installation gap/dimensions! (s. table S. 2)
- Clean duct and fan flange.
- The connection flanges must be flat, smooth and free from burrs.
- The screw holes in the connection flange must align.
- Check rectangular flexible connector for damage

Installation:

Required tools: Spanner, centring pins. **IMPORTANT!** Do not use sharp-edged tools!

⚠ Damage to the fabric must be avoided at all costs!

- The sealing lip on the flexible connector seals directly against the duct flange (see Fig. 2).
- Insert and hand-tighten fixing screws.
- **⚠ Insert screws with the head to the flange. Otherwise, the protrusion of the screw should be short enough that damage to the flange by the screw bolts is ruled out under pressure stress and expansion absorption.**
- Apply the required tightening torque (20 Nm for screw size M8) for the flange screw connection crosswise with a torque spanner.

1.9 Approval

Once the elastic flexible connector is ready for operation, the proper installation and functioning, especially the proper interaction with the duct and fan components, must be ensured by a technical inspection. Retighten the screws once after commissioning.

1.10 Maintenance

- Clean the flexible connector with soapy water and then with clear water. Do not use sharp-edged objects, wire brushes or sandpaper.
- In the context of a fan check, the connecting pieces must be visually inspected.

Check for:

- external damage to the bellow or flange, such as hairline cracks, abrasion points, holes, embrittlement or extreme kinks.
- inadmissible movements, displacement and installation length.
- Corrosion and wear to the entire component.
- Tight fit of the screw connection

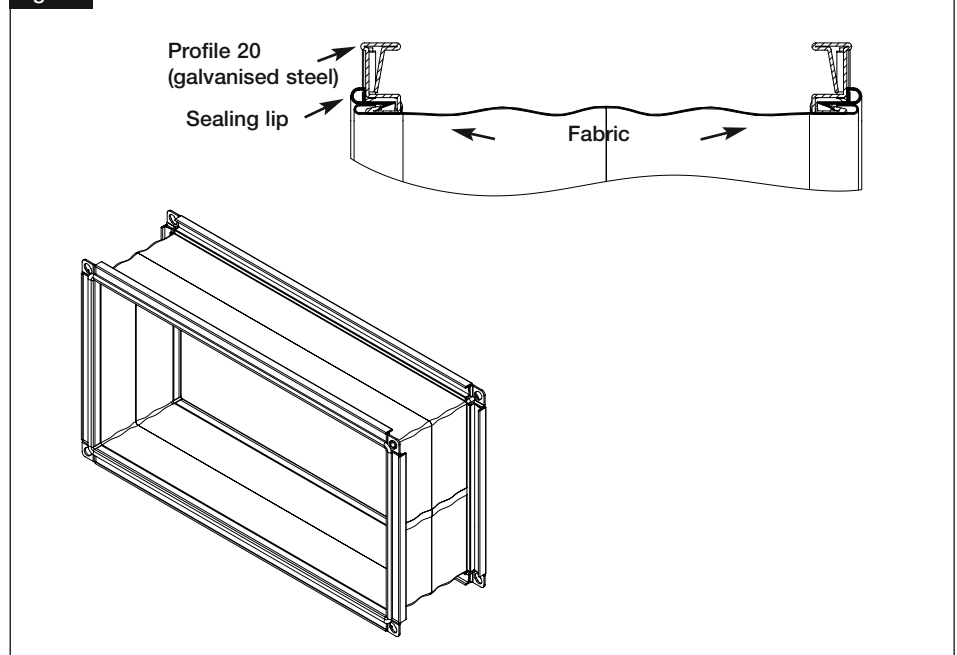
Fig.1



General information:

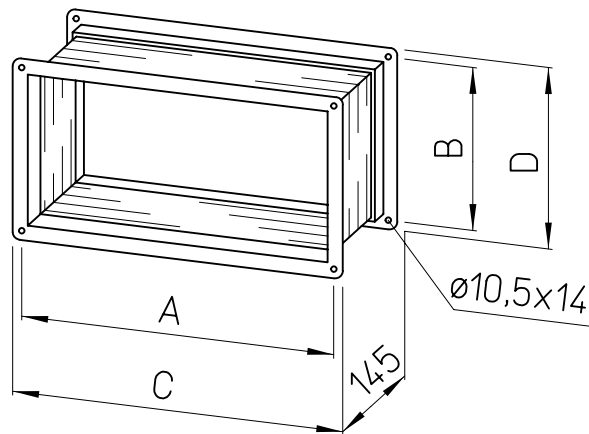
- Do not paint rectangular flexible connector (VS / VS Ex)!
Solvents damage the surface.
Thus, long-lasting functioning is jeopardised.
- In case of welding and cutting work, cover the fabric bellows and protect against heat. The anode and cathode of the E-welding connection must always be on the same section of ducting and must not be separated by a flexible connector.
- The potential equalisation between the flexible connector VS Ex and upstream and downstream components must be ensured.

Fig.2



1.11 Dimensions / Type overview

Fig.3



Dimensions in mm

Ref. no.	Item description	fits rectangular centrifugal fan	Profile	Hole dim. A + B	Outside C + D	Oblong hole both sides	Length
06928	VS 30/15	300 x 150	20	320 x 170	343 x 193	4 x Ø 10.5	145
05694	VS 40/20	400 x 200	20	420 x 220	443 x 243	4 x Ø 10.5	145
05695	VS 50/25	500 x 250	20	520 x 270	543 x 293	4 x Ø 10.5	145
05696	VS 50/30	500 x 300	20	520 x 320	543 x 343	4 x Ø 10.5	145
05697	VS 60/30	600 x 300	20	620 x 320	643 x 343	4 x Ø 10.5	145
05698	VS 60/35	600 x 350	20	620 x 370	643 x 393	4 x Ø 10.5	145
05699	VS 70/40	700 x 400	20	720 x 420	743 x 443	4 x Ø 10.5	145
05700	VS 80/50	800 x 500	20	820 x 520	843 x 543	4 x Ø 10.5	145
05701	VS 100/50	1000 x 500	20	1020 x 520	1043 x 543	4 x Ø 10.5	145
00265	VS 50/25 Ex	500 x 250	20	520 x 270	543 x 293	4 x Ø 10.5	145
00266	VS 50/30 Ex	500 x 300	20	520 x 320	543 x 343	4 x Ø 10.5	145
00267	VS 60/30 Ex	600 x 300	20	620 x 320	643 x 343	4 x Ø 10.5	145
00268	VS 60/35 Ex	600 x 350	20	620 x 370	643 x 393	4 x Ø 10.5	145
00269	VS 70/40 Ex	700 x 400	20	720 x 420	743 x 443	4 x Ø 10.5	145

Service / Information

D HELIOS Ventilatoren GmbH + Co KG · Lupfenstraße 8 · 78056 VS-Schwenningen

A HELIOS Ventilatoren · Postfach 854 · Siemensstraße 15 · 6023 Innsbruck

F HELIOS Ventilateurs · Le Carré des Aviateurs · 157 av. Charles Floquet · 93155 Le Blanc Mesnil Cedex

CH HELIOS Ventilatoren AG · Tannstrasse 4 · 8112 Otelfingen

GB HELIOS Ventilation Systems Ltd. · 5 Crown Gate · Wyncolls Road · Severalls Industrial Park · Colchester · Essex · CO4 9HZ