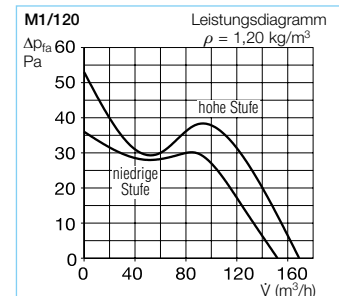


Alle Maße in mm



■ Kleinraumventilatoren der Premium-Klasse. Design und Leistung des MiniVent® M1/120 setzen Maßstäbe im Bereich der Kleinventilatoren.

Mit dem mehrfach preisgekrönten Design fügt sich MiniVent® M1/120 überall harmonisch ein. Die geschlossene, formschöne Fassade vermeidet den Einblick in die Ventilatorschutzzone vollständig.

Alle M1/120-Modelle sind serienmäßig mit 2 Leistungsstufen und dicht schließender Rückluftsperrklappe ausgestattet.

Der Geräuschpegel liegt dank Helios ultraSilence® Technologie extrem niedrig.

Erhältlich mit Nachlauf- und Intervallbetrieb oder barrierefreien Automatikfunktionen wie Präsenzmelder oder Feuchteverlaufssteuerung. Diese reagiert mit intelligenter Elektronik auf den zeitlichen Verlauf des Feuchteanstiegs und verhindert Schimmelbildung effektiv.

Universell einsetzbar für die Lüftung kleinerer bis mittelgroßer Räume im Privat-, Gewerbe- und Industriebereich.

■ Eigenschaften

- Äußerst niedriger Stromverbrauch von nur 10 Watt bei  $V = 150 \text{ m}^3/\text{h}$ .
- Extrem leise durch ultraSilence® Technologie; nur 32 dB(A) bei  $V = 150 \text{ m}^3/\text{h}$ .
- Druckleistung:  $120 \text{ m}^3/\text{h}$  Volumenstrom bei 31 Pa Widerstand.  $170 \text{ m}^3/\text{h}$  freiblasend,  $\Delta P \text{ max. } 53 \text{ Pa}$ .
- Bei eingeschränkten Raumverhältnissen kann das Nachleitrad des M1/120 einfach abgenommen werden. Dadurch reduziert sich die Einbautiefe von 116 auf nur 70 mm.
- Kompakte Abmessungen für universelle Unterputz-Einschubmontage in Wände, Schächte und Decken mit NW 120/125.
- Alle Teile aus hochwertigem Kunststoff, Farbe: weiß.
- Kugellager und Motor sind auf Dauerbelastung, konstante Leistung und lebenslange Funktionssicherheit ausgelegt.
- Motor mit thermischem Überlastungsschutz, wartungs- und funktionsfrei.
- Im Bereich 1 von Nassräumen gemäß DIN VDE 0100-701 einsetzbar.
- Elektrische Zuleitung wahlweise auf- oder unterputz einführbar.
- Praktische Schnellmontage durch schraubenlose Anschlussklemmen.

Type	M1/120	M1/120 N/C	M1/120 F	M1/120 P
Bestell.-Nr.	06360	06361	06364	06363
Ausführung	Standardmodell mit zwei Drehzahlstufen	Wie M1/120, mit codierbarem Nachlauf- und Intervallbetrieb <sup>1)</sup>	Wie M1/120, mit Feuchteverlaufssteuerung <sup>1)4)</sup>	Wie M1/120, mit Präsenzmelder <sup>1)</sup>
Nachlaufzeit, Min. wahlweise auf hoher o. niedriger Stufe	—	6, 10 15, 21 einstellbar	6, 12 18, 24 einstellbar <sup>3)</sup>	6
Intervallbetrieb, Std. wahlweise auf hoher o. niedriger Stufe	—	0, 8, 12, 24 einstellbar	—	—
Anlaufverzögerung ca. Sek.	—	0, 45, 90, 120	0 oder 45 <sup>3)</sup>	—
Innenschlussklappe, entfernbar	ja	ja	ja	ja
Fördervolumen freiblasend $\text{m}^3/\text{h}$	170 / 150	170 / 150	170 / 150	170 / 150
Laufrad-Ø mm	111	111	111	111
Drehzahl $\text{min}^{-1}$	2350 / 2050	2350 / 2050	2350 / 2050	2350 / 2050
Spannung / Frequenz 50 Hz	230 V	230 V	230 V	230 V
Leistungsaufnahme W	13 / 10	13 / 10	13 / 10	13 / 10
Nennstrom A	0,09 / 0,08	0,09 / 0,08	0,09 / 0,08	0,09 / 0,08
Schalldruckpegel dB(A) in $3 \text{ m}^2$	36 / 32	36 / 32	36 / 32	36 / 32
Anschluss nach Schaltplan-Nr.	915	917	919	918
Elektrische Zuleitung NYM-O in $\text{mm}^2$	3 x 1,5	4 x 1,5	4 x 1,5	3 x 1,5
Schutzklasse II, Schutzart	IP 45	IP 45	IP 45	IP 45
Max. Fördermitteltemperatur	+40 °C	+40 °C	+40 °C	+40 °C
Gewicht ca. kg	1,05	1,05	1,05	1,05

<sup>1)</sup> Alle Elektronikfunktionen wahlweise auf hoher oder niedriger Leistungsstufe einstellbar.

<sup>2)</sup> Freifeldbedingungen.

<sup>3)</sup> Bei manuellem Betrieb.

<sup>4)</sup> Grenzwert 60, 70, 80, 90 % einstellbar.

**Schön und sauber**

Bei M1 strömt die Luft allseitig ein. Die Fassadenfront ist komplett geschlossen und verdeckt elegant die bei herkömmlichen Kleinlüftern störende Schmutzzone. M1 fügt sich harmonisch in jedes Ambiente ein. Die glattflächige Fassadenfront bleibt stets pflegeleicht und sauber.


**Intelligente Feuchteverlaufssteuerung**

Die Feuchteverlaufssteuerung der Type M1/120 F schaltet den Ventilator in Abhängigkeit der Feuchteanstiegsgeschwindigkeit automatisch ein. Die Nachlaufzeit ist abhängig von der Feuchtereduzierung im Raum. Bei konstant hoher Feuchte geht der Ventilator selbstständig in den Intervallbetrieb.


**Blitzschnell angeschlossen**

Ein großzügig dimensionierter, umlaufender Kabelstauraum auf der Geräterückseite, die beliebige Drehbarkeit des Gehäuses und schraublose Klemmen erleichtern den elektrischen Anschluss enorm. Longlife-Kugellager für 40 000 Betriebsstunden erlauben den Einbau in jeder Lage, auch direkt in der Decke.


**Flexible Einbautiefe**

Abnehmbares Nachleitrad reduziert die Einbautiefe von 116 auf 70 mm. Montage mit und ohne Rückluftsperrklappen möglich.


**Im Bereich 1 von Nassräumen einsetzbar**

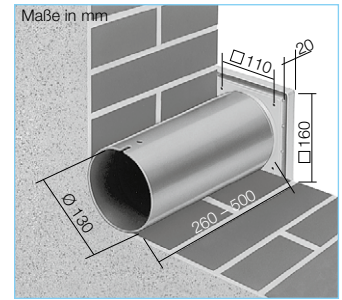
MiniVent® M1/120 entspricht Strahlwasserschutz IP X5, Isolationsschutzklasse II und darf gemäß DIN VDE 0100-701 im Bereich 1 eingesetzt werden.



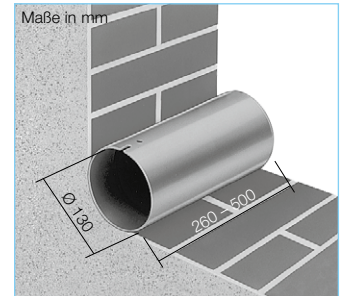
Montage im Bereich 1 möglich (nach DIN VDE 0100-701).

**Wandeinbausatz**

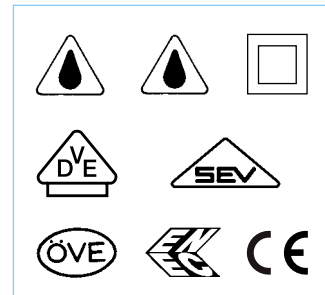
**Type WES 120** Best.-Nr. 00486  
 Zwei ineinanderschiebbare Kunststoffrohre dienen als Wand-/Futterrohr. Der Außenwandabschluss erfolgt durch Einsatz des Rahmens mit Lamellen als selbsttätige Verschlussklappe.


**Teleskop-Wandhülse**

**Type TWH 120** Best.-Nr. 06353  
 Wie WES, jedoch ohne Verschlussklappe.


**Betriebs- und Drehzahlumschalter 0-1-2 für Standardmodell**

**Type MVB** Best.-Nr. 06091  
 Mit den Funktionen Ein/Aus, niedrige und hohe Drehzahl.  
 Belastbarkeit 3 A (ind.)  
 Spannung 230 V, 1~, 50/60 Hz  
 Schutzart IP 30  
 Einbau in Standard UP-Dose  
 Maße mm B 80 x H 80 x T 15  
 Gewicht ca. 0,1 kg



Zubehör-Details	Seite
Flexible Lüftungsrohre, Dachdurchführungen und Lüftungsgitter	533 ff.
Außenluftelemente	558 ff.