

# SAVE VTR 150/K L 500W WEIß

Artikelnr. 14991

Version: Filter F7-G3

Document type: **Produktdatenblatt**  
 Document date: **2016-05-30**  
 Generated by: **Systemair Online-Katalog**



## Beschreibung

- 80% Wärmerückgewinnung
- Auslegung für Wohnflächen bis zu 100 m<sup>2</sup>
- Automatischer Wechsel in den Sommerbetrieb (ohne Wärmerückgewinnung)
- Bedarfsgesteuerte Regelung
- Einrichtungsassistent zur einfachen Inbetriebnahme
- Separate Einstellung des Zu- und Abluftstroms
- Benutzerfreundliche Bedieneinheit CD 3 mit LCD-Anzeige sowie 6 m Verbindungskabel inklusive (lose beigelegt)
- Modbus Schnittstelle via RS-485
- Modernes Design mit integrierter Dunstabzugshaube

Das neue Lüftungsgerät SAVE VTR 150/K entspricht durch seinen niedrigen Energieverbrauch und geringen Geräuschpegel den höchsten Anforderungen auf dem Markt. Die moderne EC-Technologie erzielt einen niedrigen SFP-Wert (Specific Fan Power). Der Rotationswärmeübertrager erreicht in allen Betriebsbereichen einen hohen Wirkungsgrad. Das Gerät wird durch eine moderne Regelung betrieben und überwacht, der Betriebsstatus kann somit leicht eingesehen werden.

Das SAVE VTR 150/K verfügt über eine integrierte Dunstabzugshaube und sollte über dem Kochfeld platziert werden. Das Gerät kann aufgrund seines modernen Designs in die verschiedensten Küchen integriert werden. Der Kunde hat die Wahl zwischen einer weißen oder einer Edelstahlfront. Das Gerät wird durch eine externe CD-Bedieneinheit gesteuert.

Das SAVE VTR 150/K ist geeignet zur Lüftung von kleinen Häusern und Wohnungen mit einer Fläche bis ca. 100 m<sup>2</sup>. Die Abluft der Dunstabzugshaube wird über einen Bypass geleitet, so dass der Wärmeübertrager nicht der Küchenabluft ausgesetzt wird. Das Gerät ist gegen Kondenswasser geschützt.

Die Lieferung erfolgt inklusive Zu- und Abluftfilter Klasse G3. Optional besteht die Möglichkeit, einen Zuluftfilter Klasse F7 einzusetzen.

Mit der Einführung des SAVE VTR 150/K setzt Systemair neue Maßstäbe in der Belüftung von Wohngebäuden.



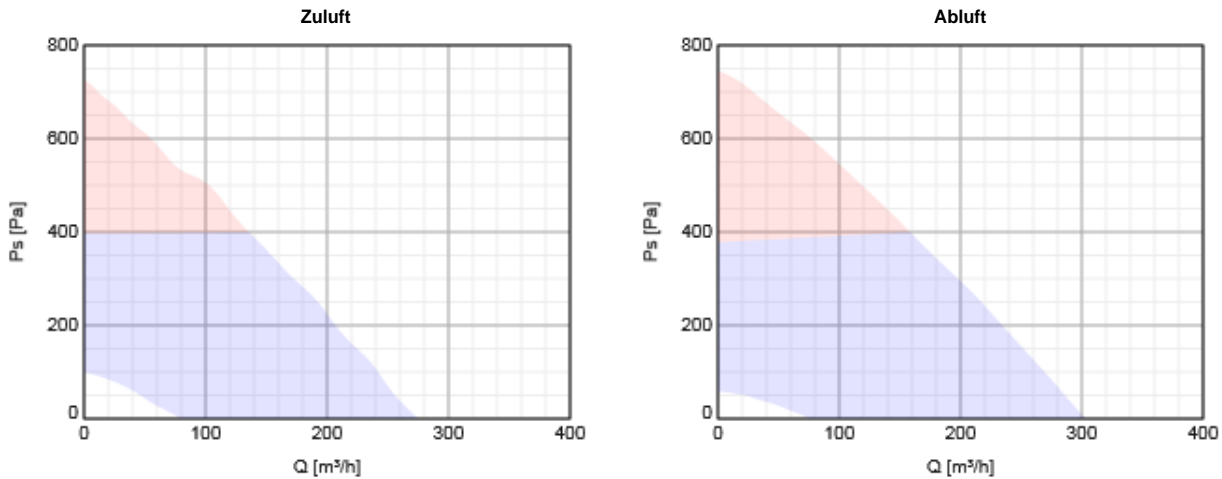
## Technische Daten

Default group		
Spannung	230	V
Frequenz	50	Hz
Phase	1	~
Aufnahmeleistung, Ventilatormotor	2 x 86	W
Aufnahmeleistung, Elektroheizung	0,5	kW
Empfohlene Sicherung	10	A
Schutzklasse	24	IP
Gewicht	54	kg
Filter, Zuluft	G3 (Standard)	
Filterklasse Abluft	G3 (Standard)	
Luftmengenbereich	0..270	m <sup>3</sup> /h

## ErP

## Diagramme

### Diagramme

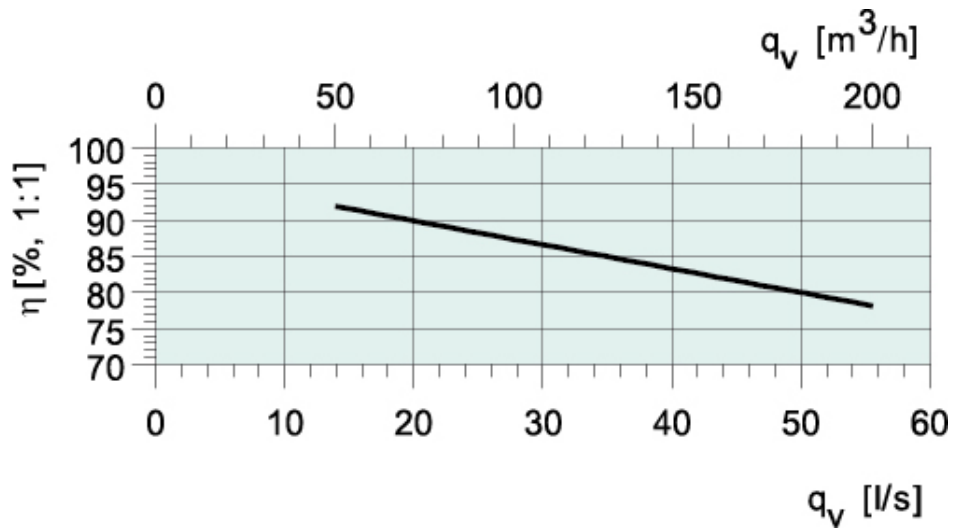


Diagrams and calculations are made for the performance with clean filters.

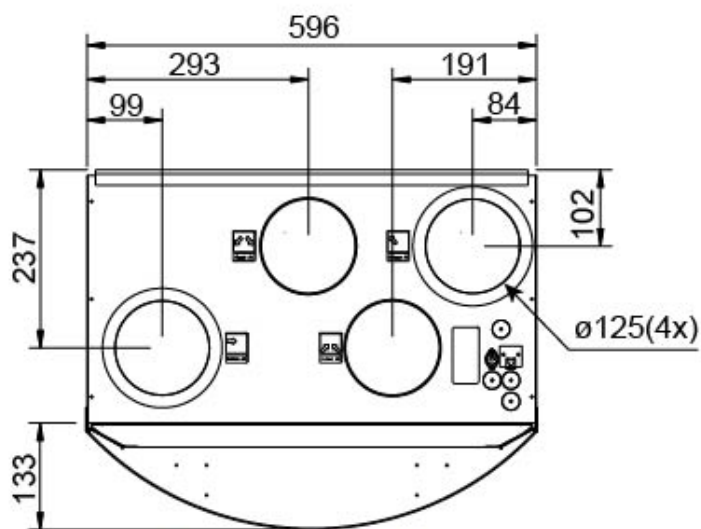
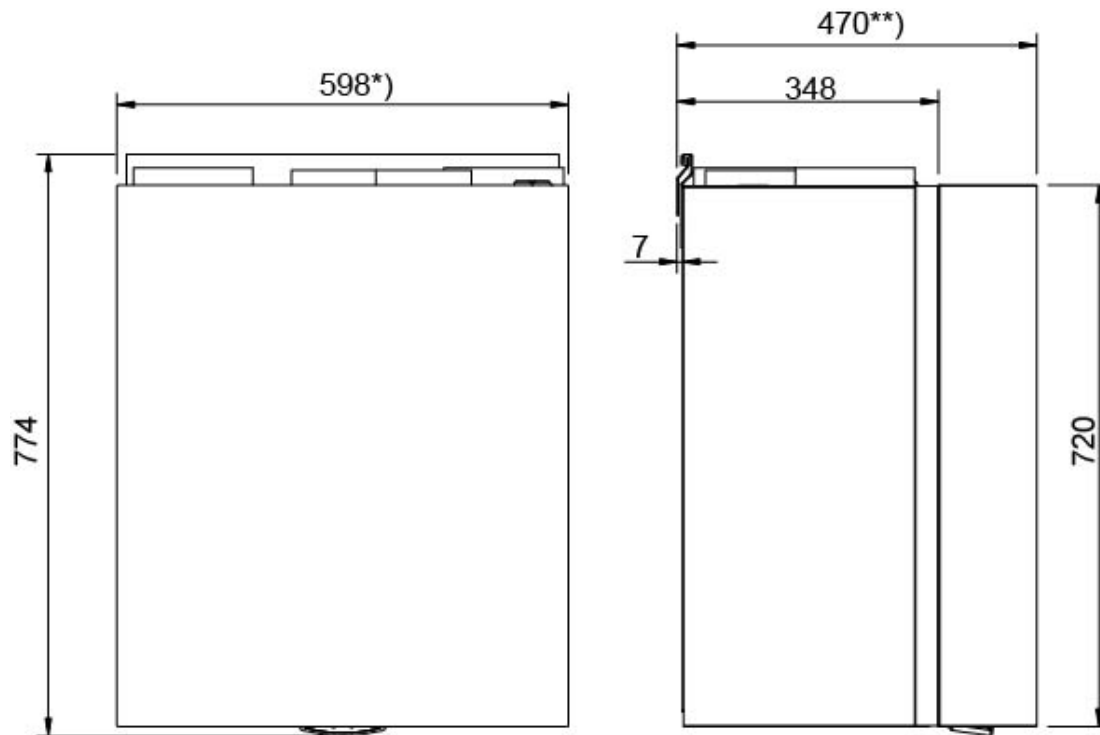
## Wärmerückgewinnung

Dry temperature efficiency according to EN13141-7

Supply Exhaust ratio 1:1

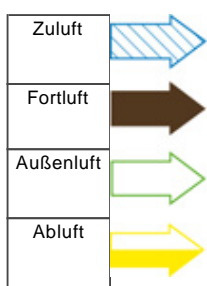


## Abmaße

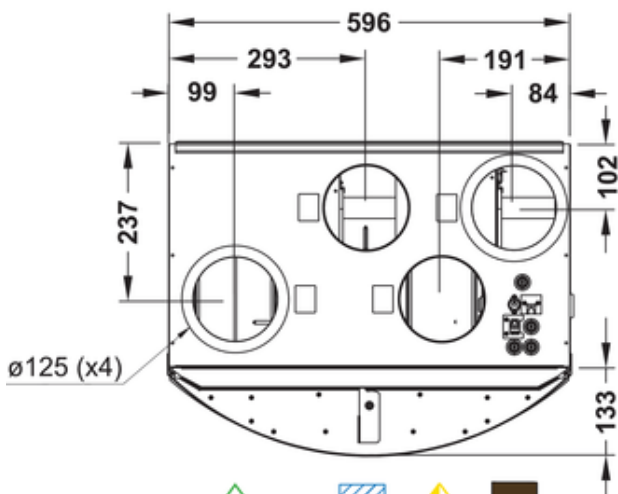
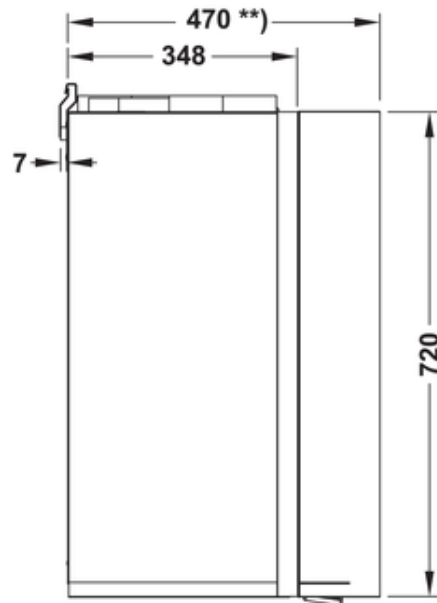
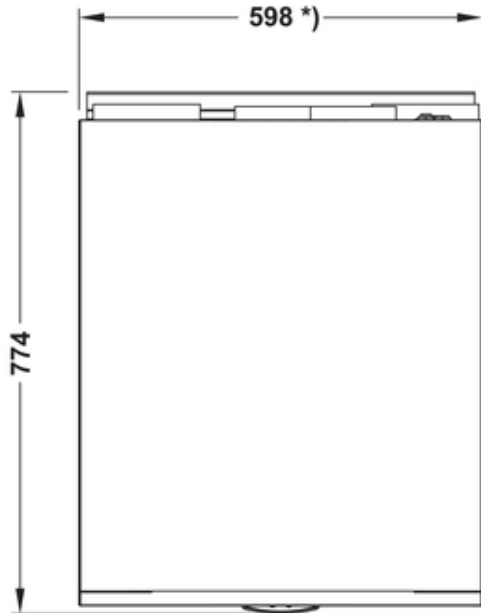


\*) inklusive Frontabdeckung

\*\*) Einschließlich Halterung



1	Außenluft
2	Zuluft
3	Abluft
4	Fortluft

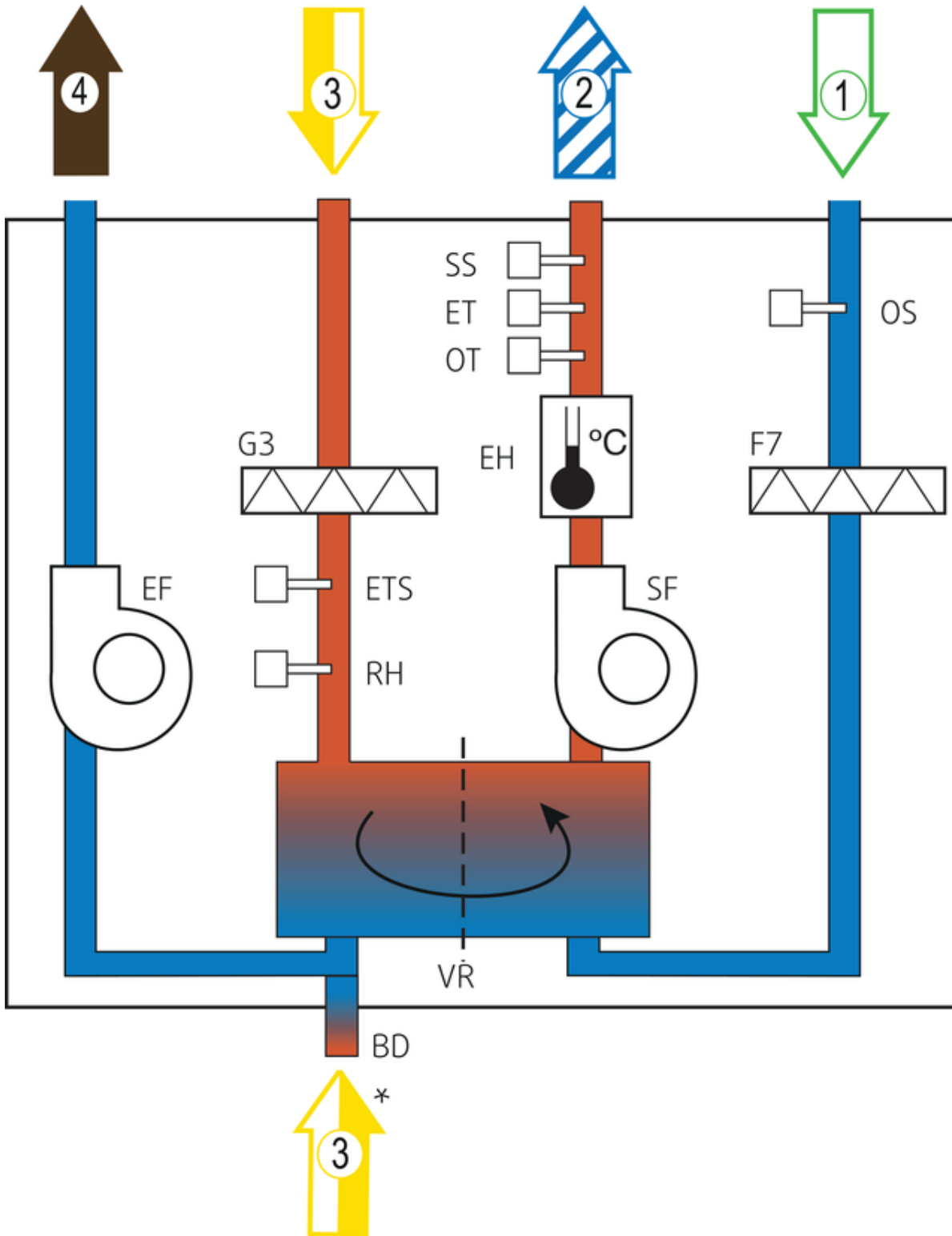


1	Outdoor air
2	Supply air
3	Extract air
4	Exhaust air

### Schaltbild

Schaltbild

Schema



F7 = Außenluftfilter  
VR = Rotationswärmeübertrager  
EF = Abluftventilator  
G3 = Abluftfilter  
G4 = Ab- / Zuluftfilter VTC  
ETS = Abluftsensoren  
SF = Außenluftventilator  
EH = Heizregister  
SS = Zuluftsensoren  
OT = Überhitzungsthermostat  
ET = Sicherheitsthermostat  
EHS = Fortluftsensoren  
OS = Außenluftsensoren  
BP = Bypass Dunstabzug  
BD = Bypass integrierte Dunstabzugshaube  
DB = Bypassklappe

## Zubehör





### Elektrisches Zubehör

CO2RT-R-D CO2 Transmitter (6993)  
IR24-P Bewegungsmelder (6995)  
TG-A130 Kontaktfühler (5159)  
HR1 Raum-Hygrostat (5150)  
T 120 Zeitschaltuhr (5165)  
TG-K360 Kanalfühler (4846)  
VK-15 Verbindungskabel 15m (306594)  
RVAZ4 24A Stellantrieb 0-10V (9862)  
PSS48 Transformator 24V (204385)  
Funk-CO2-Sensor (25126)  
Funk-Feuchtesensoren (25127)  
DI Funkmodul (25128)  
SmartDial, Funk-Bedieneinheit (25129)  
Funk-Sender/Empfänger RS485 (25130)  
CE/CD-Kupplung (37367)  
CD 4 Bedieneinheit (210396)

### Zubehör

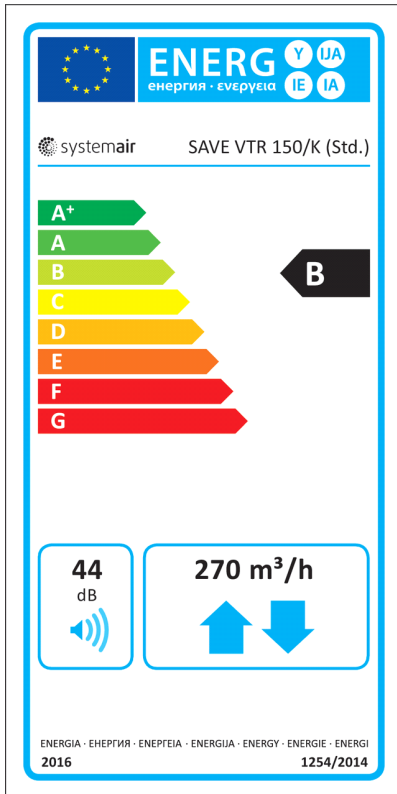
ZTR 15-0,4 3-Wege-Ventil (9670)  
VBC 125 Heizregister PWW (5457)  
ZTV 15-0,4 2-Wege-Ventil (9829)  
VBC 125-3 Heizregister PWW (9839)  
ZTV 15-0,6 2-Wege-Ventil (6571)  
ZTR 15-0,6 3-Wege-Ventil (6573)  
LDC 125-600 Schalldämpfer (5190)  
LDC 125-900 Schalldämpfer (5191)  
SCD 125/1,0 Rohrschalldämpfer (2556)  
CWK 125-3-2,5 Kaltwasserkühler (30021)  
FK 125 Verbindungsmanschette (1608)  
GEO Erdwärmeübertrager-Box (312513)  
BFVTR 150/K G3 Abluftfilter (207950)  
BFVTR 150/K F7 Zuluftfilter (207953)  
CVVX 125 Kombigitter, schwarz (26421)  
CVVX 125 Kombigitter, weiß (26422)  
RDR-80/15-50m³/h (37293)

## Dokumentation

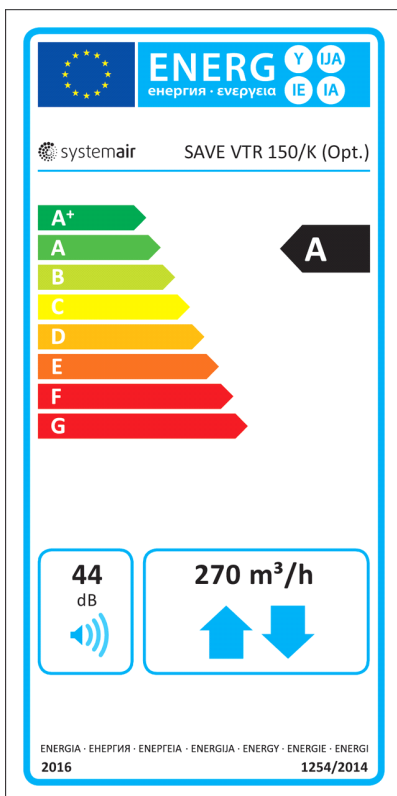
-  SAVE\_VTR150\_Installation\_and\_service\_2079962\_CE\_DE\_A004.pdf (2,18MB)
-  SAVE\_VTR150\_User\_manual\_2079972\_DE\_A002.pdf (1,07MB)
-  Modbus for Residential units\_D24810\_User\_manual (A005).pdf (263,77kB)
-  CD panel Instruction for wall mounting 206858\_GB\_SE.pdf (221,37kB)

## Energy class label

## Energy class, basic unit



## Unit with local demand control



## Ausschreibungstext

Wohnraumlüftungsgerät mit Wärmerückgewinnung für Be- und Entlüftung, inkl. Integrierte Dunstabzugshaube.  
Lieferung anschlussfertig mit Kabel und Schukostecker.

Das Gehäuse besteht aus doppelschaligem beschichtetem Stahlblech, weiß lackiert (RAL 9010), allseitig isoliert mit 30 mm Mineralwolle zur Wärme- und Schalldämmung.

Die komplette Front ist für Reinigung und Wartungsarbeiten abnehmbar.

Der Wärmeübertrager ist ein Rotationswärmeübertrager aus Aluminium mit Riemenantrieb.

Der Wärmebereitstellungsgrad beträgt bis über 85%, inkl. Feuchterückgewinnung, ein Kondensatanschluss ist nicht erforderlich.  
Automatischer Sommer Bypass und automatische Rückgewinnung von Kälteleistung im Sommer ist integriert.  
Es ist kein zusätzlicher Frostschutz für den Wärmeübertrager vorzusehen.

Das Gerät ist mit zwei Ventilatormodulen ausgestattet, welche entkoppelt gegen Körperschall auf Gummischwingungsdämpfer eingebaut sind.  
Zwei Hochleistungslaufräder mit energiesparenden EC-Motoren, einseitig saugend.  
Energiesparenden, hocheffizienten EC-Außenläufermotor, schwingungsfrei aufgehängt.  
Niedriger SFP Wert (Specific Fan Power)  
Es befinden sich Steckverbindungen an allen elektr. Bauteilen zur Vereinfachung von Wartungsarbeiten.  
Die Ventilatoren für 3-stufigen Betrieb, wobei die Luftmenge in jeder Stufe direkt eingegeben werden kann.  
Die Gleichstromventilatoren sind Volumenstrombalance geregelt und können zusätzlich untereinander plus/minus 20% ausgeregelt werden.

Zwei Taschenfilter, Zuluft G3 und Abluft G3, serienmäßig eingebaut. (optional Zuluftfilter F7 möglich)  
Die Filter sind vor dem Wärmetauscher angeordnet, auf Schienen geführt und mit Dichtungen ausgestattet.  
Filterüberwachung mittels Filterstandzeit, einstellbar von 6-15 Monaten.

Das Gerät ist für wandhängende Montage mit oben angeordneten Anschlüssen DN 125 mit Muffe vorgesehen.  
Die Befestigungen für eine schallentkoppelte Wandmontage sind im Lieferumfang enthalten.  
Die Zuluft und Bedieneinheit sind Links angeordnet.

#### Regelung:

Integrierte Regelung mit ausgeführter Bedieneinheit CD sowie 6 m Verbindungskabel inklusive.  
Funktionen: Wochenzeitschaltuhr, einstellbare Temperaturregelung, optional externe Regelparameter, Sommerzeitumstellung, Nachtkühlung, Freikühlung, Modbus Kommunikation über Schnittstelle RS-485.

Ein Anschluss von zusätzlich bis zu zwei Fernbedienungen Typ CD (Zubehör) möglich.

Über einen Sammelstörmeldeausgang können Störungen extern weitergegeben werden.  
Auf dem Display werden die Störungen im Klartext angezeigt.  
Über digitale Eingänge können die Drehzahlstufen von extern angewählt werden.  
Ebenfalls kann eine Differenzdrucküberwachungseinrichtung für die Kombination mit einem Holzofen aufgeklemt werden.  
Bei Abschaltung gehen der Zuluftventilator auf max. Drehzahl und der Abluftventilator auf min. Drehzahl.  
Somit wirkt das Lüftungsgerät aktiv dem Unterdruck entgegen.  
Es ist elektronisch gesichert, dass immer nur beide Ventilatoren laufen bzw. beide Ventilatoren stehen.

Das Gerät ist geprüft nach EN 13141-7, Passivhauszulassung beantragt.

#### Abmessungen:

Breite: 598 mm  
Tiefe: 470 mm  
Höhe: 774 mm  
Wärmebereitstellungsgrad: 85 %