

DEZENTRALE WOHNRAUMLÜFTUNG MIT WÄRMERÜCKGEWINNUNG

SIKU RV 50 W Pro Wifi



PRODUKTBESCHREIBUNG

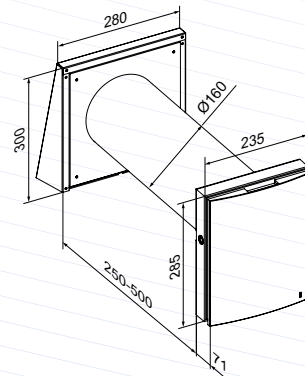
- Einzelraumlüftungsanlage mit Wärmerückgewinnung
- energieeffiziente Be- und Entlüftung in Wohnungen, Häusern, öffentlichen und gewerblichen Gebäuden
- Reduzierung der Lüftungswärmeverluste dank Wärmerückgewinnung
- Feuchtigkeitsausgleich und regelbarer Luftwechsel schaffen ein individuell angepasstes Mikroklima
- einfache Montage, Bedienung und Wartung
- mit Fernbedienung
- 3 Geschwindigkeitsstufen
- automatische Verschlussklappen verhindern ungewollten Luftrückstrom
- mit Feuchtigkeitssensor zur Kontrolle der Raumluftfeuchtigkeit
- ein externer CO² Sensor kann an die Lüftungsanlage angeschlossen werden
- zum Einbau in eine Kernlochbohrung (Ø 180 mm erforderlich) durch die Aussenwand des Gebäudes
- Datenaustausch zwischen mehreren Einzelraumlüftungsanlagen über WLAN für einen koordinierten Betrieb
- Steuerung über ein Smartphone oder Tablet mit den Betriebssystemen Android oder iOS

Technische Daten SIKU RV 50 W

(Art.Nr. 50153)

Abmessungen SIKU RV 50 W (mm)

Geschwindigkeit	1	2	3
Spannung (50/60 Hz)	230 V		
Maximale Leistung	4,45 W	5,08 W	7,06 W
Stromaufnahme	0,035 A	0,040 A	0,059 A
Drehzahl	800 min	1300 min	1900 min
Maximale Luftkapazität	15 m ³ /h	30 m ³ /h	50 m ³ /h
Lärmdruckpegel bei Abstand 3m	11 dBA	18 dBA	21 dBA
Max. Temperatur der transportierten Luft	von -30 °C bis +50 °C		
Wärmetauschungseffizienz	97 %	90 %	82 %
Länge des Lüftungsrohres	250-500 mm (9 13/16"-19 11/16")		
Filterklasse	G3		
Schutzart	IP24		



WLAN Technische Daten SIKU RV 50 W

(Art.Nr. 50153)

Netzwerk	DHCP
WLAN-Sicherheit	WPA, WPA2

Verfügbare Modelle

SIKU RV 50 W Pro Wifi

(Art. 50153)

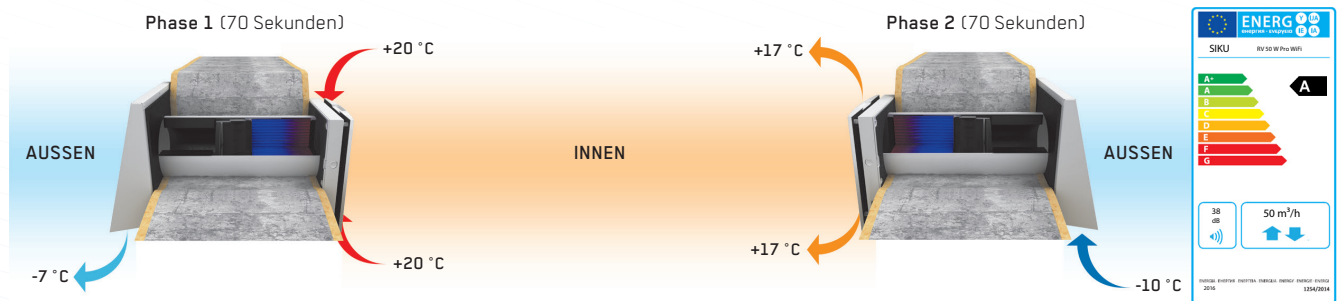
Verpackungseinheit

2 Stück

Die Lüfter erfüllen die anwendbaren Sicherheitsnormen und Bestimmungen zur elektromagnetischen Verträglichkeit. Technische Änderungen vorbehalten.



BEDIENLOGIK DES SIKU RV 50 W PRO WIFI



Betriebsarten der Lüftungsanlage:

Belüftung. Die Lüftungsanlage läuft im permanenten Zu- und Abluftbetrieb in der eingestellten Geschwindigkeit.

Regeneration. Die Lüftungsanlage läuft im Reversierbetrieb mit Wärme- und Feuchterückgewinnung.

Zuluft. Alle Lüftungsanlagen laufen im Zuluftbetrieb.

Im **Regenerationsbetrieb** läuft die Lüftungsanlage in zwei Zyklen, mit je 70 Sekunden.

ZYKLUS I.

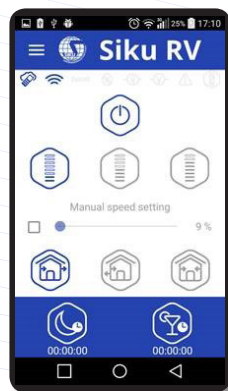
Die warme und verbrauchte Abluft wird dem Raum entzogen, läuft über den Keramik-Wärmespeicher und gibt die Wärmeenergie an diesen ab. Innerhalb von 70 Sekunden wird der Wärmespeicher erwärmt und die Lüftungsanlage wechselt in den Zuluftbetrieb.

ZYKLUS II.

Die frische Außenluft strömt über den Wärmespeicher und entnimmt diesem die gespeicherte Wärme, bis die Raumtemperatur erreicht ist. Innerhalb von 70 Sekunden kühlt der Wärmespeicher ab und die Lüftungsanlage wechselt wieder in den Abluftbetrieb. Der Zyklus startet erneut.

WLAN Steuerungen

Die eingebaute WLAN-Technologie sichert eine drahtlose Datenübertragung zwischen den Lüftungsanlagen und einem Steuergerät mit den Betriebssystemen Android oder iOS.



STEUERUNG

Für den Synchronbetrieb können die Lüftungsanlagen über WLAN verbunden werden.

Auch andere WLAN-fähige SIKU RV Produkte können problemlos mit WLAN verbunden werden.

Die SIKU RV App für die Betriebssysteme Android und iOS stehen im Google Play Store und im App Store kostenlos zur Verfügung.

Der Anschluss der Lüftungsanlage SIKU RV 50 W Pro Wifi an einen Laptop ermöglicht eine erweiterte Konfiguration:

- Master oder Slave
- Zuluft- oder Abluftbetrieb im Lüftungsbetrieb
- Anschluss über einen WLAN-Router oder direkt an ein Smartphone

