



Wartungsfreies

TS18 TOPSCHOTT

zum Brandschutz in Lüftungsanlagen nach DIN 18017

- 100% freier Querschnitt
- Größen DN 80 bis DN 200
- Unübertroffen betriebssicher
- Lange Lebensdauer

TS18 TOPSCHOTT

Verwendung aufgrund der Allgemeinen bauaufsichtlichen Zulassung Z 41.3-556

Einzubauen ist das TS18 TOPSCHOTT:

- nach den landesrechtlichen Vorschriften in **Einzelentlüftungsanlagen** oder in **Zentralentlüftungsanlagen** nach DIN 18017-3, z. B. nach der Richtlinie über die brand-schutztechnischen Anforderungen an Lüftungsanlagen.
- in Entlüftungsleitungen von **Bädern** und **Toilettenräumen** in Wohngebäuden und in Gebäuden, die nicht als Wohngebäude genutzt werden, z. B. Hotels.
- in **Zuluftanlagen** in Anlehnung an DIN 18017-3, wenn die Zuluft über Leitungen zentral vom Dach her direkt den zu lüftenden Bädern und Toiletten zugeführt wird.
- in Abluftleitungen von **Wohnungsküchen** und von:
 - Wrasenabzugshauben** (mit Unterdruck betriebene Abzugshauben ohne eigenen Ventilator). Diese dürfen an Zentralentlüftungsanlagen nach DIN 18017-3 angeschlossen werden. Luftführende Hauptleitungen und Anschlussleitungen müssen aus Stahlblech sein.
 - Dunstabzugshauben** (mit Überdruck betriebene Abzugshauben mit eigenem Ventilator). Diese müssen einzeln an öffnungslose, bis über Dach geführte Abluftleitungen aus Stahlblech angeschlossen werden. In jede Geschosdecke ist ein TS18 TOPSCHOTT einzubauen.
- in Anlagen ohne Wärmerückgewinnung.

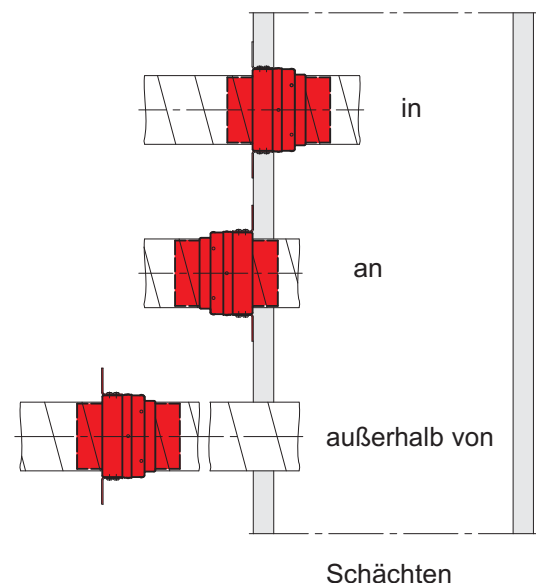
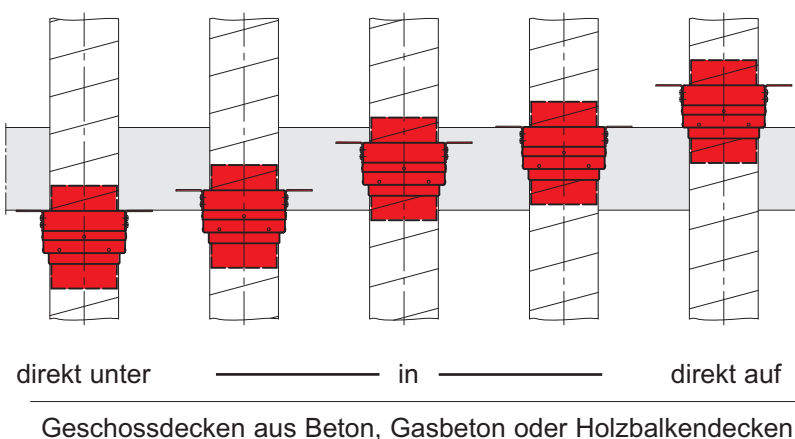
Dazu:

- müssen Hauptleitungen vertikal durch die Geschosse geführt werden und luftführende Hauptleitungen über Dach münden und dort frei abströmen.
In Hauptleitungen aus Stahlblech und mit TS18 TOPSCHOTTs in den Geschosdecken dürfen zwei horizontale, bis zu 6 m lange Verzüge eingebaut werden. *)
- müssen Ventilatoren von Zentrallüftungsanlagen im Dachbereich des Gebäudes oberhalb der obersten Luftanschlussleitung angeordnet werden. Auch bei Stillstand des Ventilators muss eine freie Abströmung über Dach durch die Ventilatereinheit gewährleistet sein.
- können im Dachraum mehrere Hauptleitungen an einen Sammelkasten angeschlossen werden, wenn keine feuerwiderstandsfähigen Trennwände überbrückt werden. Der zentrale Ventilator ist nach dem Sammelkasten anzuordnen, die Ausblasleitung ist vertikal über Dach zu führen.
- ist beim Einbau der TS18 TOPSCHOTTs in Schachtwänden eine brandschutztechnische Ummantelung der Lüftungsleitungen im Dachraum (inklusive Sammelkasten, Ventilator) gefordert; ebenso wenn dieser Einbau mit TS18 TOPSCHOTTs in Decken kombiniert ist.

Zur Bemessung des Querschnitts der Abluftleitung vom Sammelkasten zum Ventilator sowie des Ventilators sind die lufttechnischen und akustischen Belange zu beachten und nachzuweisen.

Einzelschachtquerschnitte sind beizubehalten.

Einbau TS18 TOPSCHOTT



*) Zur entsprechenden Ergänzung der Zulassung Z 41.3 - 556 vom 16. Dezember 2013 liegt eine Bestätigung vom DIBt vor.

Details zum Einbau ⇒ siehe Seiten 4 bis 7

TS18 TOPSCHOTT

Beschreibung, Eigenschaften, technische Daten

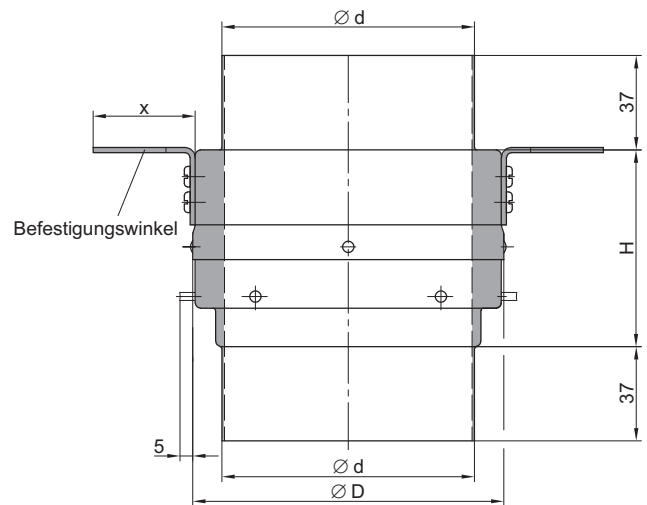
Das **TS18 TOPSCHOTT** ist eine wartungsfreie Absperrvorrichtung gegen Feuer und Rauch in Lüftungsanlagen.

Metallgehäuse und gelenk- und scharnierlose Absperr-elemente sind mit Epoxidharz pulverbeschichtet und somit dauerhaft gegen Korrosion geschützt. Zusammen mit der rohrförmigen, thermischen Auslöseeinrichtung sind 100% freier Querschnitt vorhanden.

Erreicht wird eine nahezu unbeschränkte Lebensdauer. Im Brandfall verschließt ein spezieller Dämmschichtbildner den Rohrquerschnitt.

- Feuerwiderstandsdauer: 90 Minuten
- Zulassungen

		Feuerwiderstandsklasse
D	Z 41.3 - 556	K90 - 18017
CH	Z 14204	F90
- Größen: DN 80 bis DN 200



Sonstige Eigenschaften

- Kleinste Abmessungen und volle Leitungsquerschnitte ohne verschmutzungsfähige Seitenbereiche.
- Zentrisch schließend, im Brandfall können Wandungsablagerungen ein Schließen nicht beeinflussen.
- Keine Einschränkungen beim Betriebsdruck.
- Dichtheitsklasse C nach DIN EN 1751.
- TOPSCHOTTs können unmittelbar aneinander eingebaut werden. Einbauabstände zwischen TOPSCHOTTs bzw. zwischen Lüftungsleitungen oder zu deren Verkleidungen sind nicht erforderlich.

Zu Leitungen anderer Art oder deren Durchführungen durch Decken sind Einbauabstände nur dann erforderlich, wenn die Leitungen dies erfordern. Dazu sind entsprechende Angaben in den betreffenden Zulassungen bzw. in den einschlägigen Regelwerken maßgebend, beispielsweise in der "Leitungsanlagen - Richtlinie".

- Nach dem Einbau ist eine ständige Zugänglichkeit zum TS18 TOPSCHOTT nicht mehr erforderlich.

Größe DN	Ø D mm	Ø d mm	H mm	x ¹⁾ mm	A _{frei} ²⁾ m ²	Gewicht kg
80	100	79	74	28	0.0047	0,6
100	126	99	78	50	0.0074	0,9
125	156	124	88	50	0.0117	1,2
140	173	139	93	50	0.0147	1,4
160	195	159	106	50	0.0194	1,7
180	220	179	116	50	0.0246	2,2
200	242	199	128	50	0.0300	2,7

¹⁾ Die Länge x der Befestigungswinkel am TS18 TopSchott kann bauseits nach Bedarf gekürzt oder abgebogen werden.

²⁾ freier Luftdurchtrittsquerschnitt

Das TS18 TOPSCHOTT

- erfüllt die **Hygiene - Anforderungen** entsprechend **VDI 6022 - 1, VDI 3803, DIN 1946 - 4, DIN EN 13779**
- fördert **kein Wachstum von Mikroorganismen (Pilze, Bakterien)**. Infektionsgefahren für Menschen werden gemindert, zudem der entsprechende Aufwand zur Reinigung und Desinfektion!
- sind **desinfektionsmittelbeständig**
- sind für Krankenhäuser und vergleichbare Einrichtungen geeignet!

Geprüfte Qualität

Hygiene-Institut des Ruhrgebiets
Institut für Umwelthygiene und Toxikologie

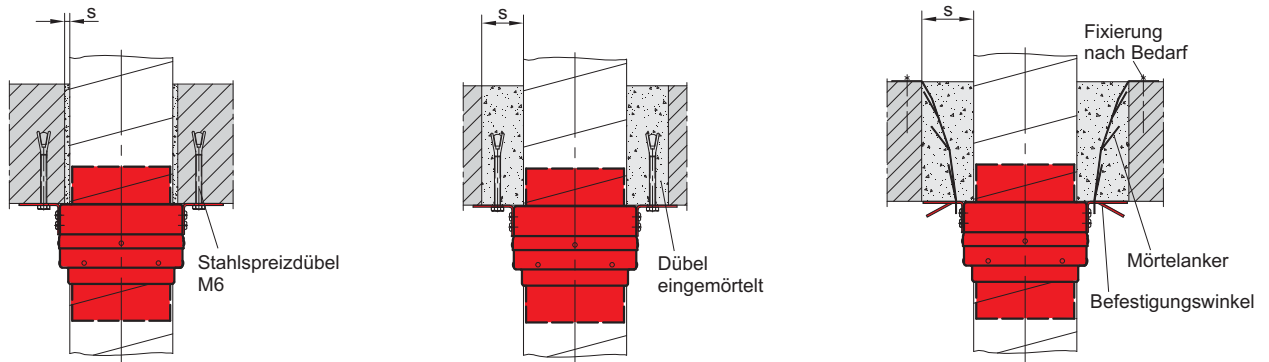
HY geprüft

www.HYG.de

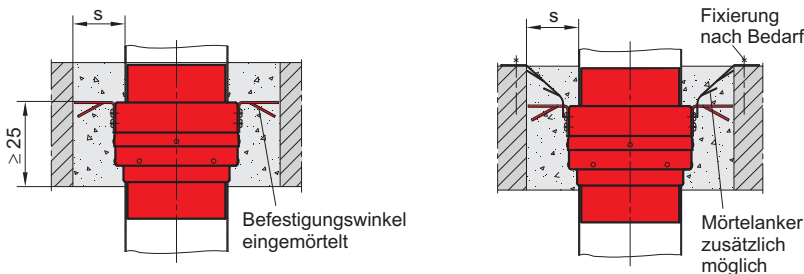
VDI 6022, Blatt 1 / VDI 3803 / DIN 1946, Teil 4 / DIN EN 13779
TopSchott TS18

TS18 TOPSCHOTT

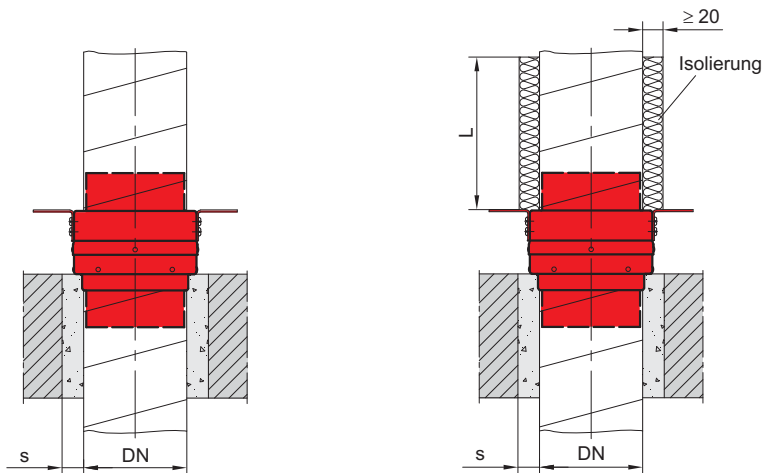
Einbau unter, in und auf ≥ 125 mm dicken Geschossdecken aus Beton oder Porenbeton



Einbau unmittelbar unter Decken



Einbau in Decken



Einbau unmittelbar auf Decken innerhalb von Installationsschächten I30, I60, I90 oder hinter geschosshohen Verkleidungen aus ≥ 10 mm dicken Gipskartonplatten oder aus Baustoffen mit vergleichbarer Brandschutzqualität.

Freiliegende Lüftungsleitungen oder solche hinter Verkleidungen mit unzureichender Brandschutzqualität sind mit ≥ 20 mm dicker, mit Aluminiumfolie kaschierter Mineralwolle zu isolieren, z. B. mit Rockwool Klimarock; Baustoffklasse A - DIN 4102.

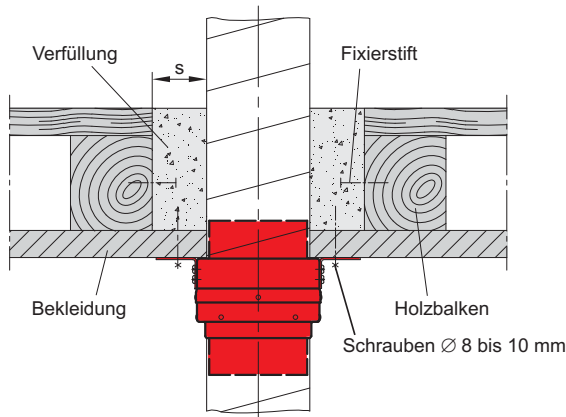
Mindestlänge L der Isolierung

DN [mm]	≤ 100	≤ 150	≤ 200
L [mm]	≥ 250	≥ 500	≥ 1000

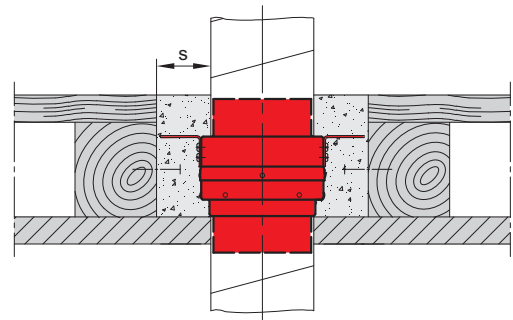
Verfüllung der Spalte "s" mit Mörtel der Gruppen II oder III nach DIN 1053, mit Beton oder mit Gipsmörtel. Enge Spalte erfordern einen hinreichend fließfähigen Mörtel!

TS18 TOPSCHOTT

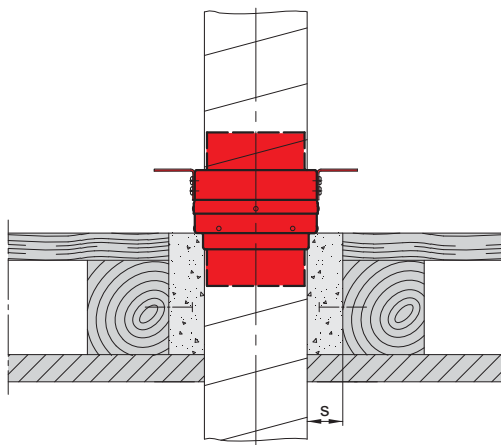
Einbau unter, in und auf Holzbalken-Geschossdecken



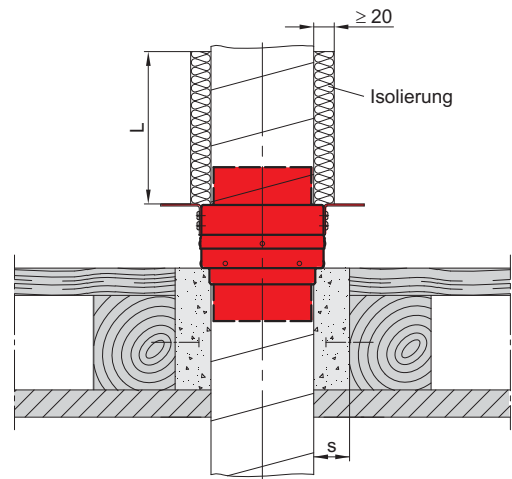
Einbau unmittelbar unter Decken



Einbau in Decken



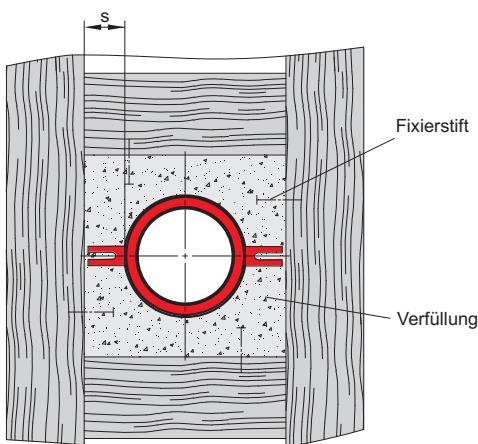
Einbau unmittelbar auf Decken innerhalb von Installationsschächten I30, I60, I90 oder hinter geschosshohen Verkleidungen aus ≥ 10 mm dicken Gipskartonplatten oder aus Baustoffen mit vergleichbarer Brandschutzqualität.



Freiliegende Lüftungsleitungen oder solche hinter Verkleidungen mit unzureichender Brandschutzqualität sind mit ≥ 20 mm dicker, mit Aluminiumfolie kaschierter Mineralwolle zu isolieren, z. B. mit Rockwool Klimarock; Baustoffklasse A - DIN 4102.

Mindestlänge L der Isolierung

DN [mm]	≤ 100	≤ 150	≤ 200
L [mm]	≥ 250	≥ 500	≥ 1000



Holzbalken sollten ≥ 100 mm breit sein und umlaufend sein. Bei Bedarf sind Auswechslungen einzusetzen.

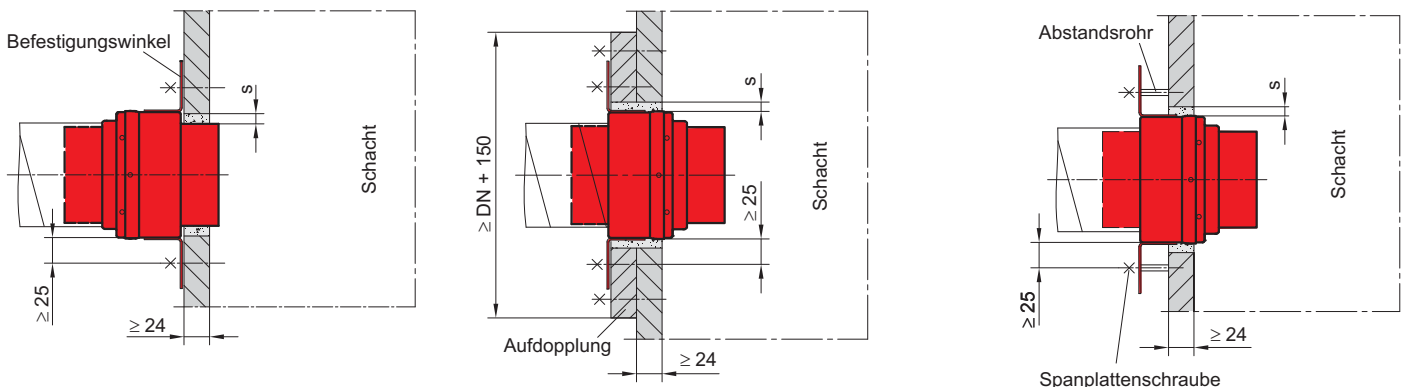
Umlaufende **Verfüllung** der Spalte "s" mit Mörtel der Gruppen II oder III nach DIN 1053, mit Beton oder mit Gipsmörtel. Bei F30 Deckenbekleidungen Maß "s" ≥ 50 mm, bei F60 und F90 Maß "s" ≥ 100 mm.

Fixierstifte sind zur Sicherung der Verfüllung gegen Herausfallen in ausreichender Anzahl allseitig einzusetzen; 4 Stück ≥ 100 mm lange Drahtstifte sind mindestens erforderlich.

Die Unterseite der Holzbalkendecken erfordert **Bekleidungen** mit 30, 60 oder 90 Minuten Feuerwiderstandsdauer.

TS18 TOPSCHOTT

Einbau in, an und außerhalb von Wänden von Schächten



Schacht F30, F60, F90 oder L30, L60, L90. Dieser kann luftführend sein oder innen können Lüftungsleitungen aus Stahlblech sein. Zur Ausführung und Größe des Schachtes und der Lüftungsleitungen → siehe Seite 7.

Öffnungslose **Anschlussleitung** außerhalb des Schachtes aus Stahlblech, z.B. Wickelfalzrohr. Zugelassen sind ≤ 6 m Leitungslänge.

Abhängung der Lüftungsleitung. Etwa 20 mm breite, verzinkte Stahl - Lochbänder ≥ 1 mm dick und mit 7 bis 8 mm großer Lochung sind allgemein ausreichend, zudem Metalldübel M6 (zugelassene Stahlspreizdübel). Abhängungen sollten ≤ 3 m Abstand voneinander haben und nicht länger als 1,5 m sein.

Zu berechnen ist der Querschnitt einer Abhängung nach der Formel $A [mm^2] = 1.65 \cdot G [kg]$. Darin ist G die Summe der Gewichte (TOPSCHOTT, angeschlossene Lüftungsleitungen usw.), die die Abhängung belasten.

Gewicht TS18 TOPSCHOTT → siehe Seite 3

Befestigung der Anschlussleitung an der Schachtwandung mit mindestens 3 Stück stabilen, um 120° versetzt angeordneten Anschlusswinkeln und Schrauben.

Befestigung der Lüftungsleitung **am TOPSCHOTT** mit zwei Stahlrieten.

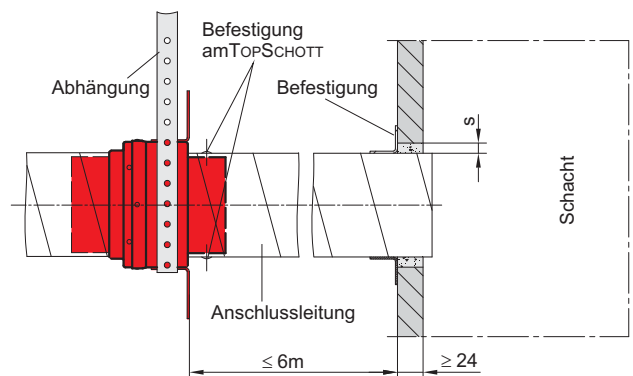
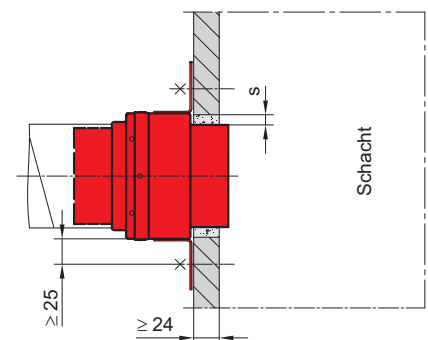
Befestigungswinkel am TS18 TOPSCHOTT.

Spanplattenschraube Ø 6 mm. Länge 45 mm oder den Wandungsdicken entsprechend. Schrauben in Befestigungswinkeln erfordern Unterlegscheiben 6.4 mm DIN 125.

Abstandsrohr aus Stahl, ≥ 3 mm Wanddicke.

Aufdopplung der Schachtwandungen mit mineralischen Platten (Kalziumsilikat, Vermiculit, Gipskarton o. glw.). Mindestgröße DN + 150 mm. Die Befestigung muss so mit Schrauben (**Spanplattenschrauben** Ø 6 mm) erfolgen, dass diese alle Wandungen durchdringen.

Die **Vermörtelung** der Spalte "s" zwischen den Schachtwandungen und den TOPSCHOTTS hat mit Mörtel der Gruppen II oder III nach DIN 1053 oder mit Gipsmörtel zu erfolgen.



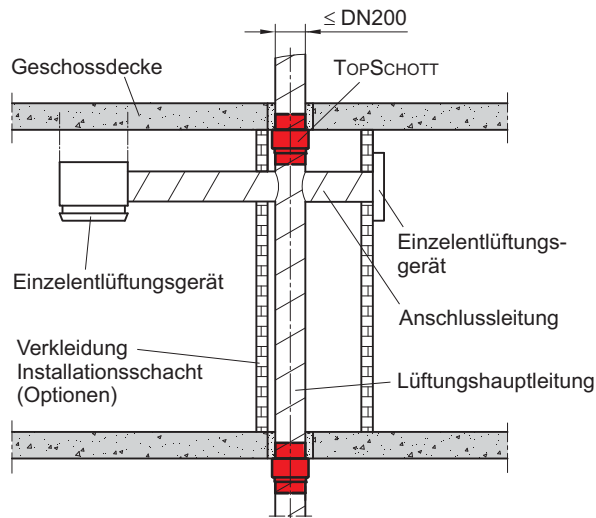
Schächte sind ohne innere Lüftungsleitungen dargestellt!

Je Geschoss dürfen 3 Stück TS18 TOPSCHOTTS an jede Hauptleitung angeschlossen werden. Diese müssen zu einem brandschutztechnischen Bereich (Wohnung, Nutzbereich) gehören.

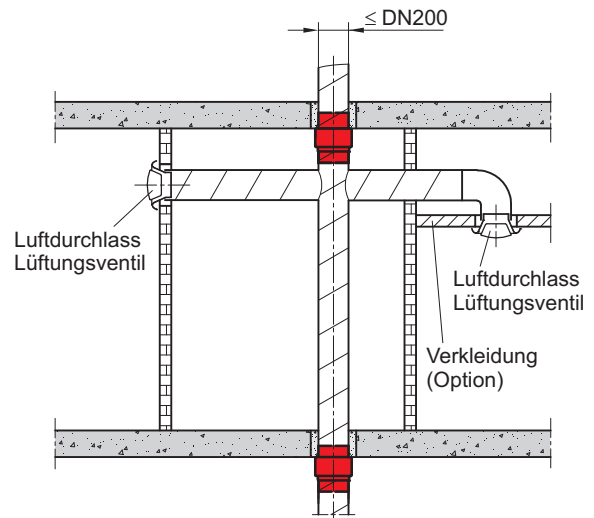
TS18 TOPSCHOTT

Einbau in Lüftungsanlagen in der Art von DIN 18017-3

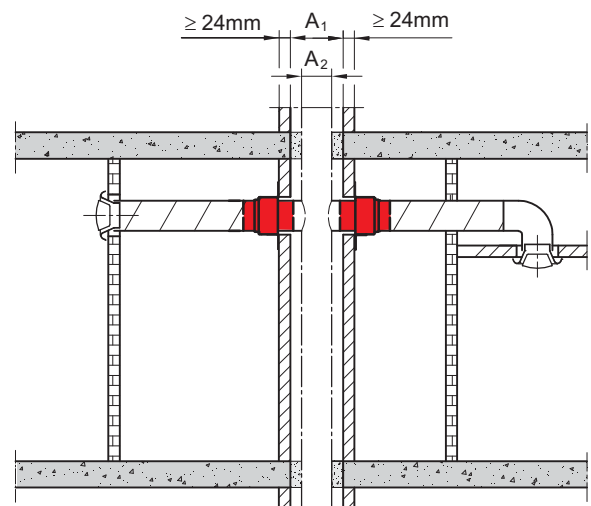
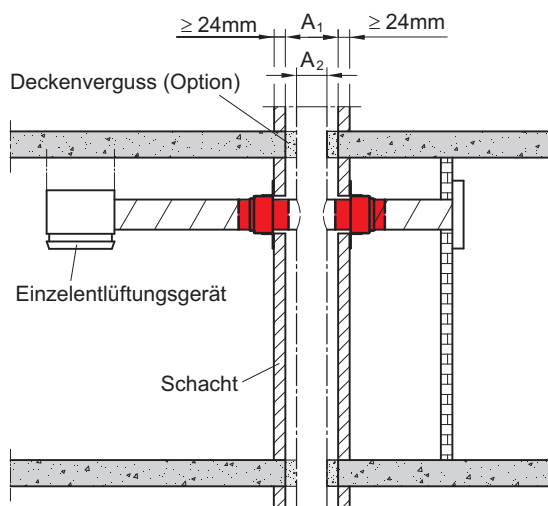
Entlüftungsanlagen mit Einzelentlüftungsgeräten



Zu- und Abluftanlagen mit zentralen Ventilatoren



Dargestellt ist der TOPSCHOTT - Einbau unmittelbar unter Geschossdecken. → siehe auch Seiten 4 und 5



Dargestellt ist der TOPSCHOTT - Einbau an Wandungen von Schächten. → siehe auch Seite 6
Die Schächte sind mit Lüftungsleitungen innen dargestellt!

Lichte Querschnitte A_1 , A_2 von Schächten F30, F60, F90 und Lüftungsleitungen L30, L60, L90

- A_1 ¹⁾ ist luftführend und $\leq 1000 \text{ cm}^2$ oder $\leq 355 \text{ mm } \varnothing$, innere Leitung A_2 ist nicht vorhanden.
- A_2 ist luftführend und
 - ohne Deckenverguss: $A_2 \leq 1000 \text{ cm}^2$ oder $\leq 355 \text{ mm } \varnothing$; A_1 soll A_2 eng umschließen.
 - mit Deckenverguss: A_1 unbegrenzt; $A_2 \leq 1000 \text{ cm}^2$ oder $\leq 355 \text{ mm } \varnothing$.

¹⁾ Ist A_1 luftführend, sind Abluftleitungen aus Wohnungsküchen nur für die Grundlüftung zugelassen!
Zum Anschluss von Wrasenabzugshauben sind Abluftleitungen aus Stahlblech gefordert.

Lüftungshauptleitung aus Stahlblech, z.B. Wickelfalzrohr.

Anschlussleitung aus Stahl oder Aluminium, auch flexibel.

Luftdurchlass oder Lüftungsventil aus beliebigen Baustoffen.

Verkleidungen aus beliebigen Baustoffen. Sie können auch **Installationsschächte I30, I60, I90** sein.

Einzelentlüftungsgerät für Anlagen nach DIN 18017-3. Brandschutzrichtungen darin sind nicht erforderlich.

Schacht. → siehe auch Seite 6

Deckenverguss mit Mörtel der Gruppen II, III nach DIN 1053, mit Gipsmörtel oder mit Beton.

Der Bedarf ist von den Schachtquerschnitten A_1 und A_2 abhängig.

Singemäß gelten die Installationsschemen für alle Einbauarten.

TS18 TOPSCHOTT

Ausschreibungstext, Bestellangaben

Wartungsfreies TOPSCHOTT zum Einbau in, auf und unter Geschossdecken in massiver Bauweise oder als bekleidete Holzbalkendecken, ferner zum Einbau auf, in und außerhalb von Schachtwänden und in Lüftungsleitungen. Für Abluft und Zuluft in Lüftungsanlagen in der Art von DIN 18017-3 in Gebäuden aller Art und Nutzung. Zum Anschluss an Einzelentlüftungsgeräte, für Zentrallüftungsanlagen mit Luftdurchlässen beliebiger Bauart, Wrasenabzugshauben und für Anlagen mit Dunstabzugshauben. Kehrfähiges Gehäuse aus Stahlblech, innen und außen mit gesinterter Epoxidharz - Pulverbeschichtung und mit 100% freiem Querschnitt ohne seitliche Einschnürungen oder Erweiterungen. Mit vollständig gekapselter, thermischer Schließeinrichtung.

..... Stück

Größe: DN.....
Außendurchmesser: mm
Feuerwiderstandsdauer: 90 Minuten
Fabrikat: WILDEBOER
Typ: TS18 TOPSCHOTT
Zulassung: DIBt Z 41.3 - 556
VKF Z 14204

komplett mit Befestigungen und sonstigem Zubehör liefern und einbauen.

liefern:
einbauen:

Bestellangaben

..... Stück TS18 TOPSCHOTT, Größe DN80, DN100, DN125, DN140, DN160, DN180, DN200

..... Satz TS18 Mörtelanker, 310 mm lang (2 Stück pro Packeinheit)

**WILDEBOER®**

QUALITÄTSPRODUKTE

Luftverteilung Brandschutz Schallschutz