

# Zehnder ComfoWell 320

Technische Spezifikation für modulares System aus Schalldämpfer und Verteilersystem



## Vorteile

- Alle Funktionen für die Luftbehandlung verfügbar: Schalldämpfer, Feinfilter, Aktivkohlefilter, Verteilkasten
- Modularer Aufbau
- Kompakte Dimensionen
- Leicht zu reinigen
- Einfache Montage dank Verbindung der Komponenten mit Schiebeprofilen
- Anschluss von Rohrleitungen durch Endstücke mit Muffen
- Direkte Verbindung mit sämtlichen Komponenten des ComfoWell-Systems
- Sehr gute Schalldämpfung
- Höchste Schallreduktion durch Serien-Schaltung zweier Schalldämpfer möglich
- Montageset verfügbar für vertikale Montage der Schalldämpfer auf dem ComfoAir 160, ComfoAir 200, ComfoAir 350, ComfoAir Q350/450 TR
- Hocheffiziente Feinfilter bis zu Filterklasse F9 erhältlich
- Geruchsneutralisierung durch Aktivkohlefilter
- Komponenten in 320 mm Breite erhältlich für den Anschluss von 6 ComfoTube



ComfoWell als Schalldämpfer



ComfoWell als Verteilerkasten



ComfoWell als Filtergehäuse



Montageplatte



Endplatte



Montageset



Distanzrahmen



Feinstaubfilter F7



Feinstaubfilter F9



Aktivkohlefilter FC

## Technische Daten

### Zehnder ComfoWell 320

Gehäuse	verzinktes Stahlblech
Innenauskleidung	geschlossenporiger Melaminharzschaumstoff
zulässige Betriebstemperatur	-25 bis +60°C
maximale Luftmenge	240 m³/h bei Nennlüftung

## Nutzen

- Alles aus einer Hand: mit Schalldämpfer, Feinfilter, Aktivkohlefilter und Verteilkasten sind alle Funktionen für die Luftbehandlung verfügbar
- Einfache Montage dank modularem Aufbau, kompakten Dimensionen und Verbindung der Komponenten mit Schiebeprofilen

## Artikelnummern

Bezeichnung	Artikelnummer
Schalldämpfer CW-S 320	990 323 501
Verteilerkasten CW-D 320	990 323 531
Filtergehäuse CW-F 320	990 323 551
Montageplatte CW-M 320-6 x 75/P	990 323 612
Montageplatte CW-M 320-6 x 90/P	990 323 613
Endplatte CW-P 320 – DN 125	990 323 511
Endplatte CW-P 320 – DN 160	990 323 512

Endplatte CW-P 320 – DN 180	990 323 527
Montageset CW-K 320 – ComfoAir 160	990 323 570
Montageset CW-K 320 – ComfoAir 200	990 323 517
Montageset CW-K 320 – ComfoAir 350	990 323 526
Montageset CW-K 320 – ComfoAir Q350/450 TR	990 323 644
Distanzrahmen CW-DF 320	990 323 538
Feinstaubfilter CW-F7 320	990 323 603
Feinstaubfilter CW-F9 320	990 323 604
Feinstaubfilter CW-FC 320	990 323 605

## Ausschreibungstext

### Schalldämpfer:

Zehnder ComfoWell Schalldämpfer CW-S 320. Rechteckiger Schalldämpfer in Kompaktbauweise mit hocheffizienter Spezialschalldämmkulisse und geringen Druckverlusten. Der Schalldämpfer kann einzeln oder in Kombination mit allen Anbauteilen aus dem ComfoWell System verwendet werden. Die luftdichte Verbindung mit allen Anbauteilen erfolgt über eine Falzverbindung mit Klemmleiste. Zur Reinigung und Revision kann das Schalldämmelement entfernt werden. Die Montage an Wand oder Decke erfolgt über höhenverstellbare Montagewinkel. Montagezubehör ist im Lieferumfang enthalten.

Technische Daten:

- Einfügungsdämpfung: 9,2 dB / 250 Hz
- Gehäuse: Stahlblech, verzinkt
- Schalldämmelement: Spezialschaumstoff mit Hygienebeschichtung
- Abmessungen: Länge: 500 mm; Tiefe: 320 mm; Höhe: 230 mm

### Verteilkasten:

Zehnder ComfoWell Verteilkasten CW-D 320 schalldämmender Verteilkasten in Kompaktbauweise mit geschlossener, schalldämpfender Innenauskleidung, passend zu Montageplatte für Lüftungsrohre ComfoTube 6 x 75 oder 6 x 90. Der Anschluss Montageplatte ist wechselbar von stirnseitig auf seitlich. Der Verteilkasten kann einzeln oder in Kombination mit allen Anbauteilen verwendet werden. Die luftdichte Verbindung mit allen Anbauteilen erfolgt über eine Falzverbindung mit Klemmleiste.

Der Verteilkasten verfügt über eine Revisionsöffnung, die eine einfache Reinigung und Einregulierung der Lüftungsrohre ComfoTube ermöglicht. Montagezubehör ist im Lieferumfang enthalten.

- Material: Stahlblech, verzinkt
- Abmessungen: Länge: 230 mm; Breite: 320 mm; Höhe: 230 mm

### Filtergehäuse:

Zehnder ComfoWell Filtergehäuse CW-F 320 Filtergehäuse in Kompaktbauweise für den Einbau in der Zuluft, zur Aufnahme von Pollenfilter F7 oder Aktivkohlefilterelement.

Die Filterelemente sind nicht im Lieferumfang enthalten. Der Verteilkasten kann einzeln oder in Kombination mit allen Anbauteilen aus dem ComfoWell System verwendet werden. Die luftdichte Verbindung mit allen Anbauteilen erfolgt über eine Falzverbindung mit Klemmleiste. Die Montage erfolgt über verstellbare Montagewinkel, das Montagezubehör liegt bei.

- Material: Stahlblech, verzinkt
- Abmessungen: Länge: 300 mm; Breite: 320 mm; Höhe: 230 mm

### Montageplatte:

Zehnder ComfoWell Montageplatte CW-M320-6 x 75/P oder 90/P zum Anschluss von 6 Luftschräuchen Zehnder ComfoTube 75 oder 90. Lieferung einschließlich Bauschutz und Klemmleisten. Montageplatte ist auch für Betonmontage einsetzbar.

### Endplatte:

Zehnder ComfoWell Endplatte CW-P 320 - DN125 / DN160 / DN180 (mit zentrischem Stutzen) zum Anschluss des ComfoWell Schalldämpfer- und Verteilersystems an einen runden Kanalschnitt DN125 / DN160 / DN180. Lieferung einschließlich Klemmleisten.

### Montageset:

Für das Schalldämpfer und Verteilersystem Zehnder ComfoWell 320 ist zur Montage unmittelbar auf das Lüftungsgerät ComfoAir 160 / ComfoAir 200 / ComfoAir 350 ein speziell entwickeltes Montageset erhältlich. Das Montageset enthält alle benötigten Zubehörteile (Schrauben, Winkel, Montagekonsolen).

### Distanzrahmen:

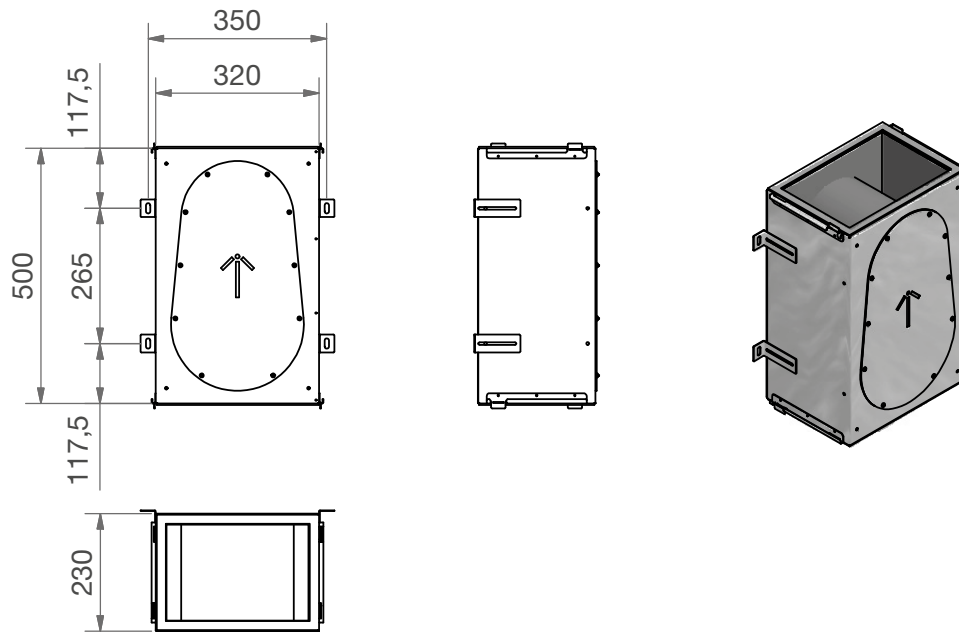
Zehnder ComfoWell Distanzrahmen CW-DF320 zum Ausgleich bei Unebenheiten der Befestigungsfläche bei Anordnung 90° der Komponenten und einbetonierter Montageplatte. Distanzrahmen einschließlich des benötigten Montagezubehörs.

### Filter:

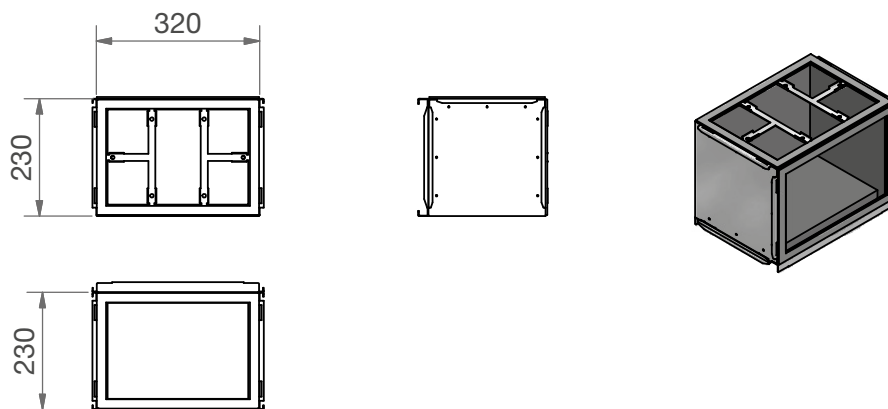
Filter zum Einbau in das Filtergehäuse CW-F 320. Es stehen die Filterklassen F7 (Pollenfilter), F9 (Feinstaubfilter) sowie ein Aktivkohlefilter zur Neutralisierung von Gerüchen zur Verfügung.

## Maßskizzen

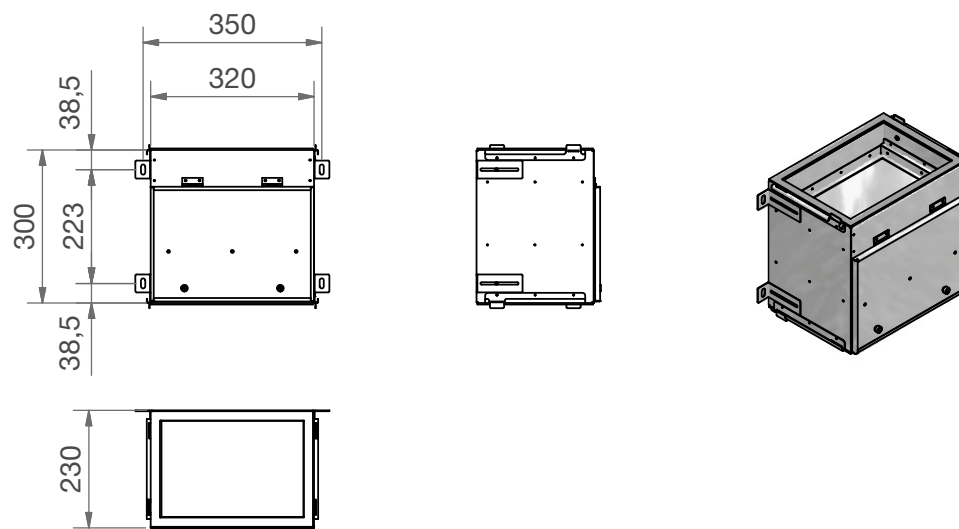
### Schalldämpfer



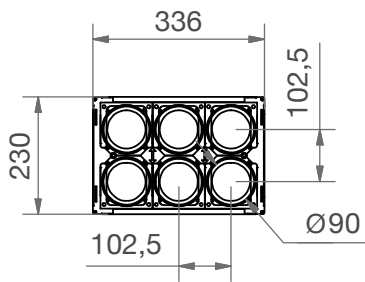
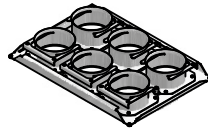
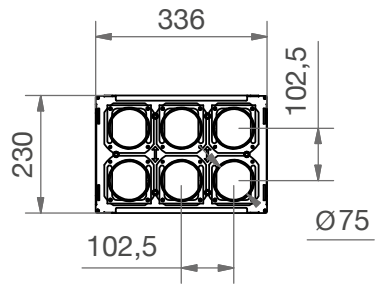
### Verteilkasten



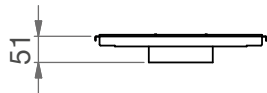
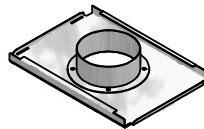
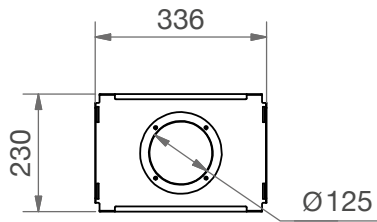
### Filtergehäuse



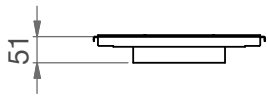
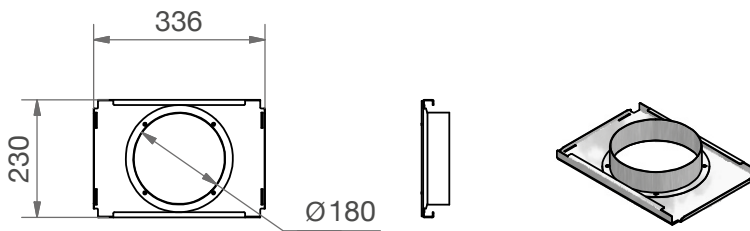
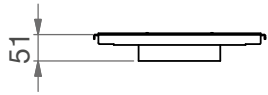
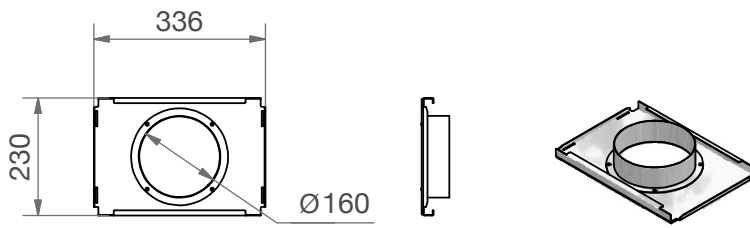
### Montageplatte



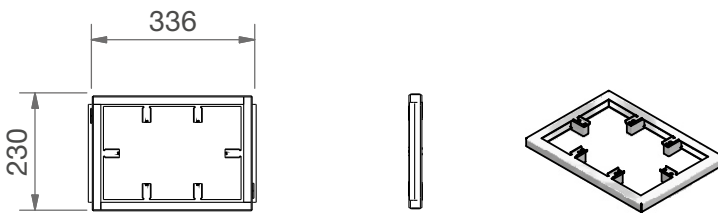
### Endplatte



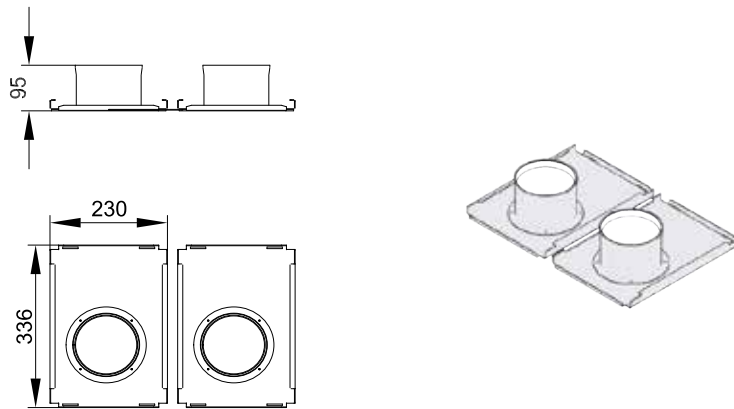
**Endplatte ComfoAir 180**



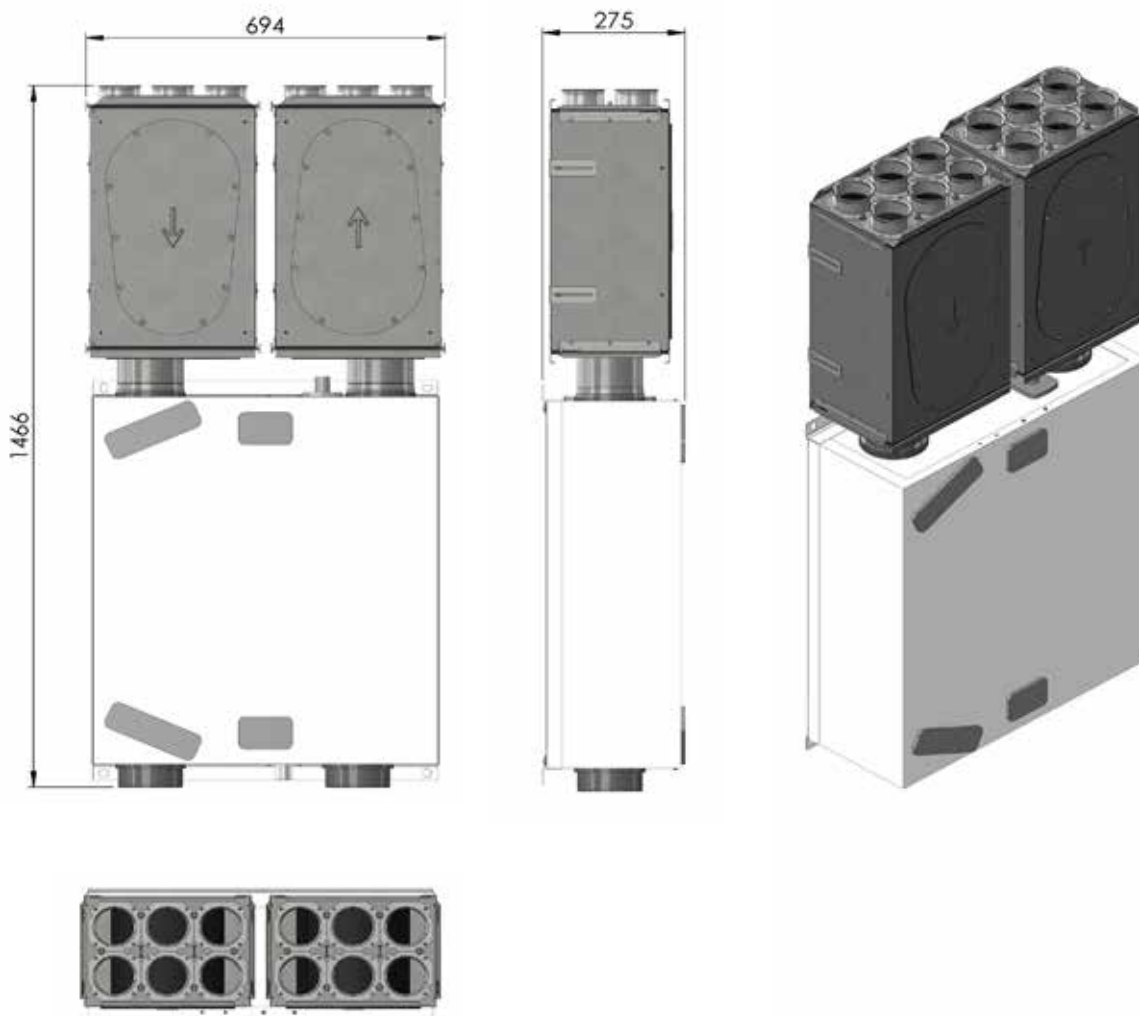
**Distanzrahmen**



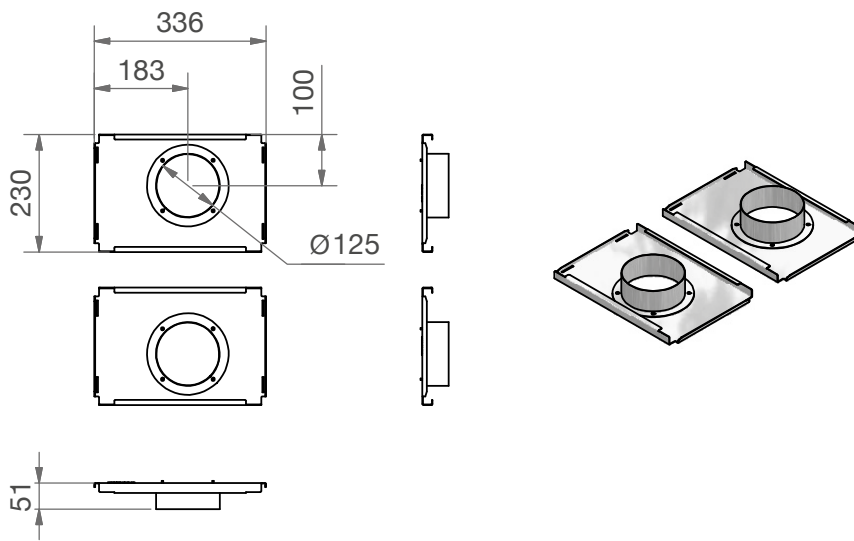
Montageset ComfoAir 160



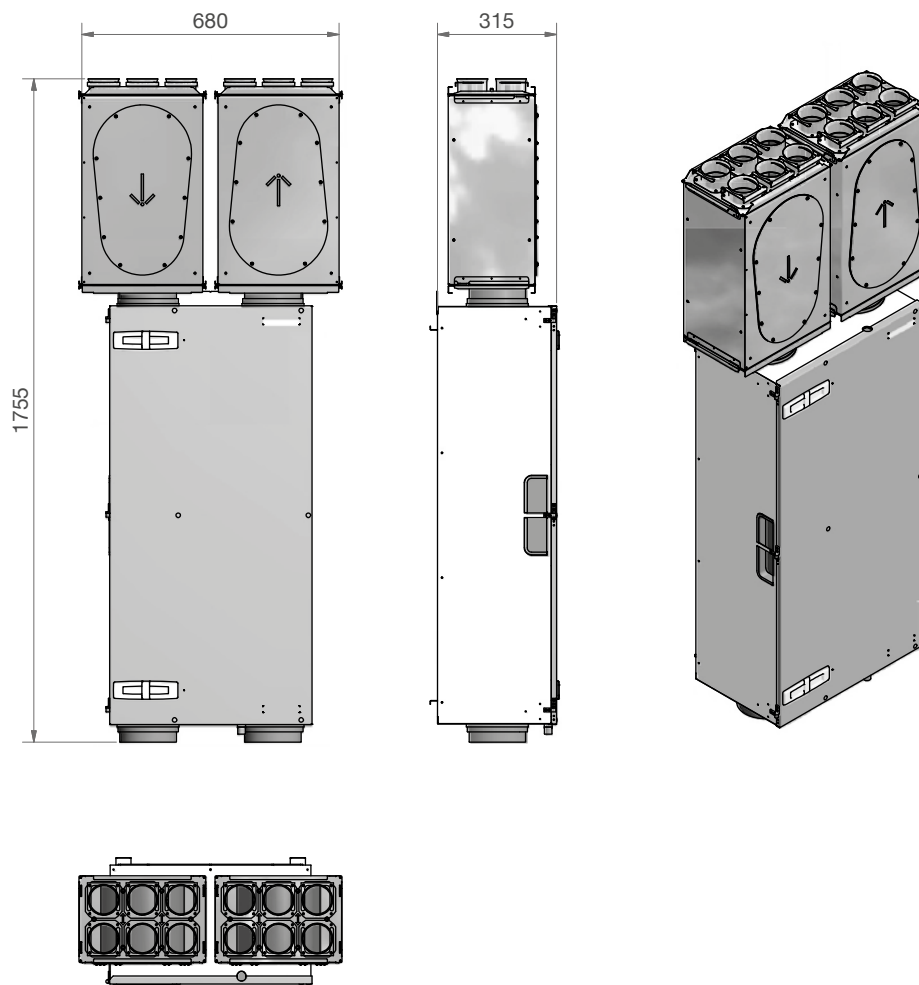
ComfoAir 160 mit Montageset



**Montageset ComfoAir 200**

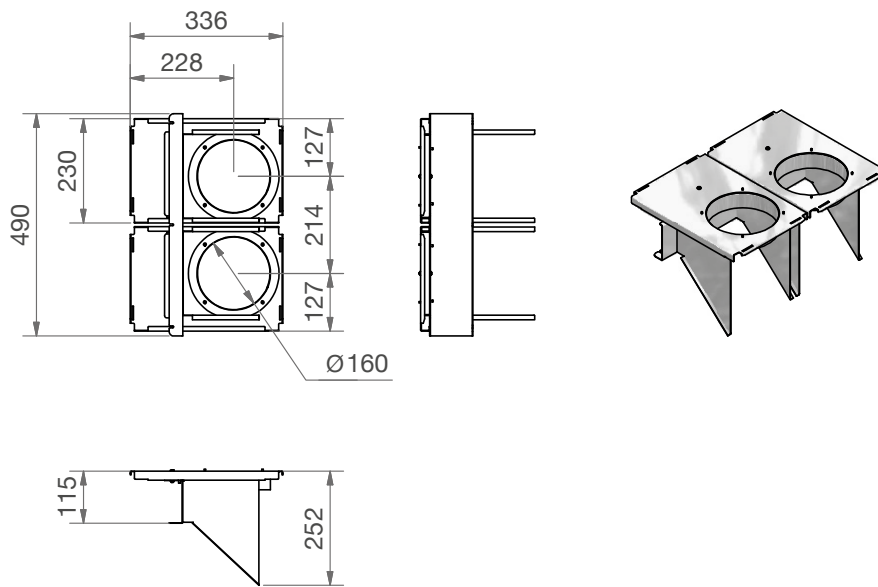


**ComfoAir 200 mit Montageset**

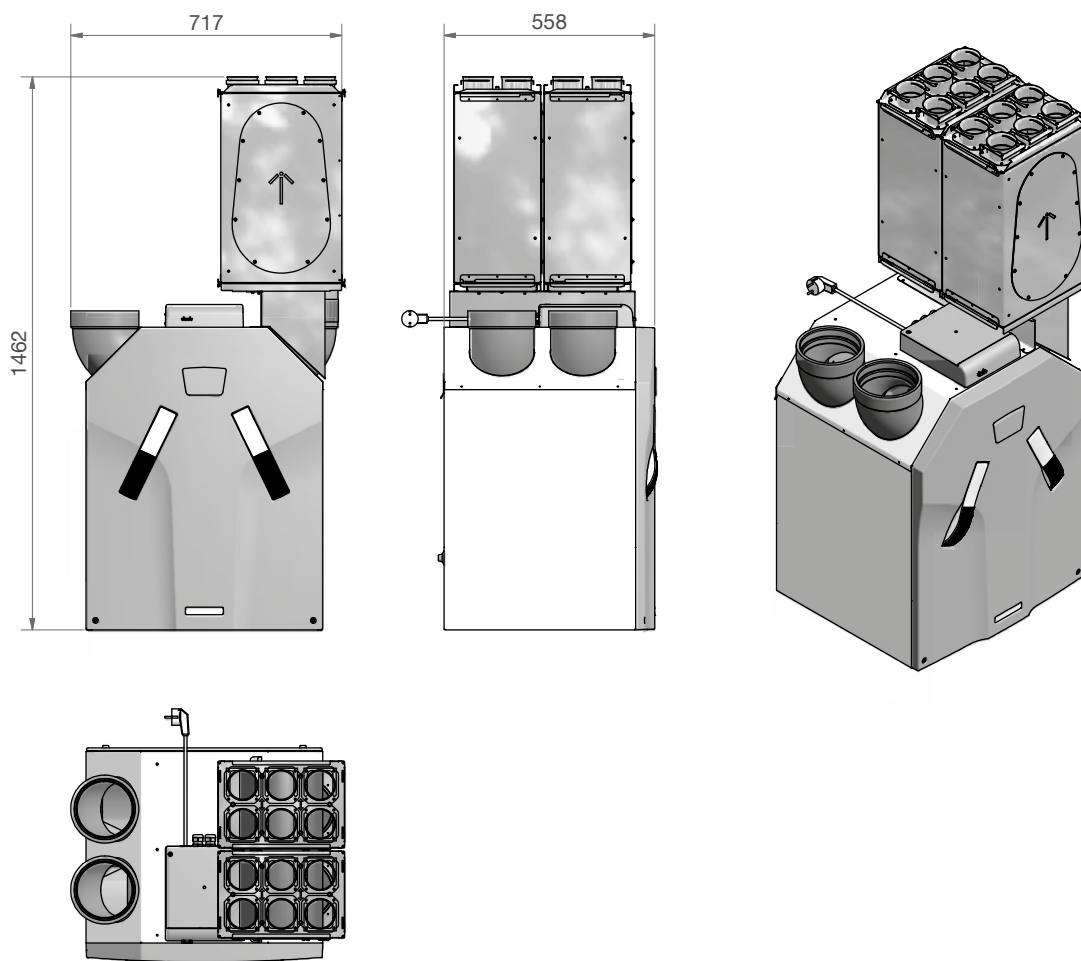




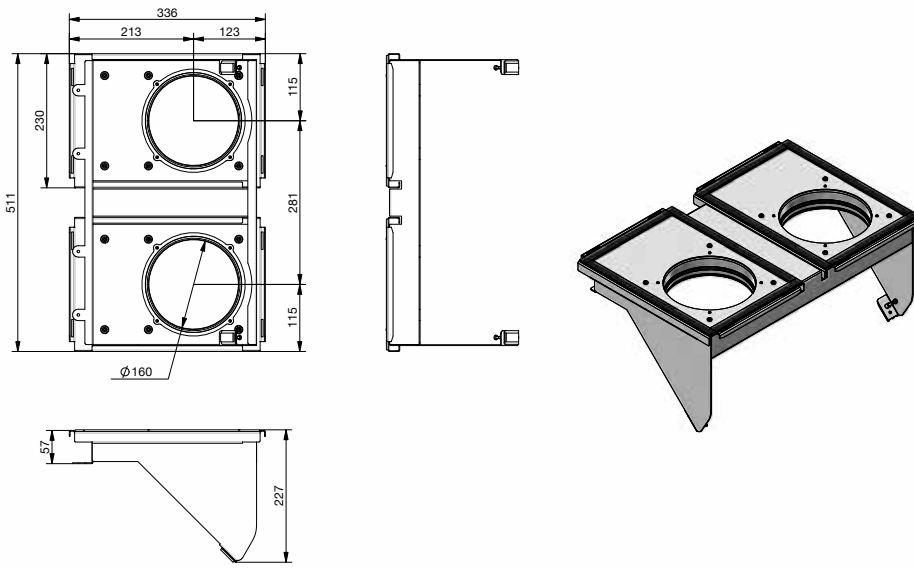
### Montageset ComfoAir 350



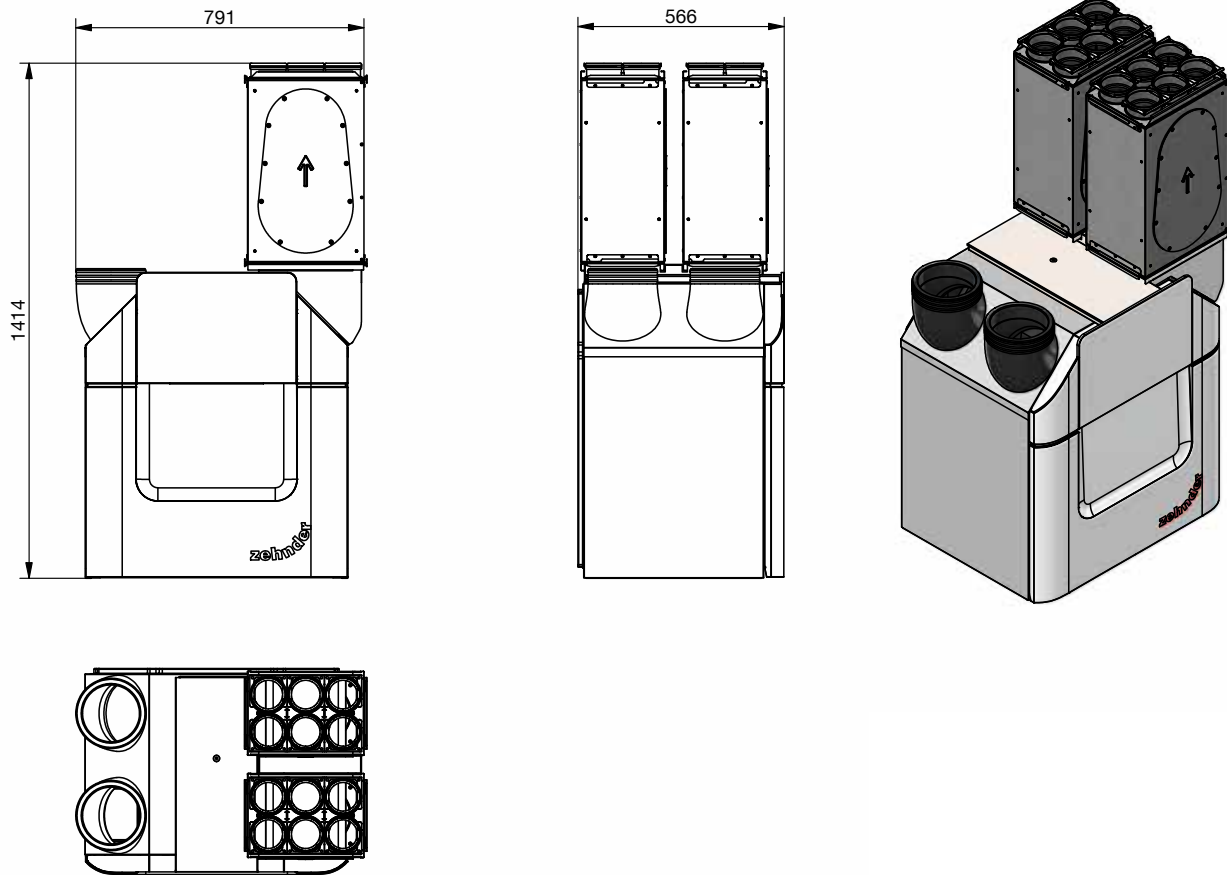
### ComfoAir 350 mit Montageset



**Montageset ComfoAir Q350/450 TR**

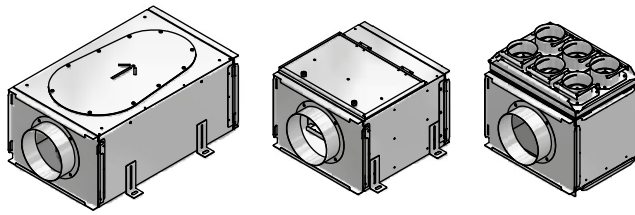


**ComfoAir Q350/450 TR mit Montageset**

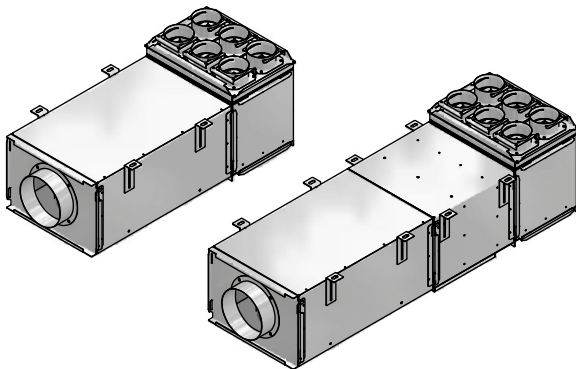


## Verwendungsmöglichkeiten

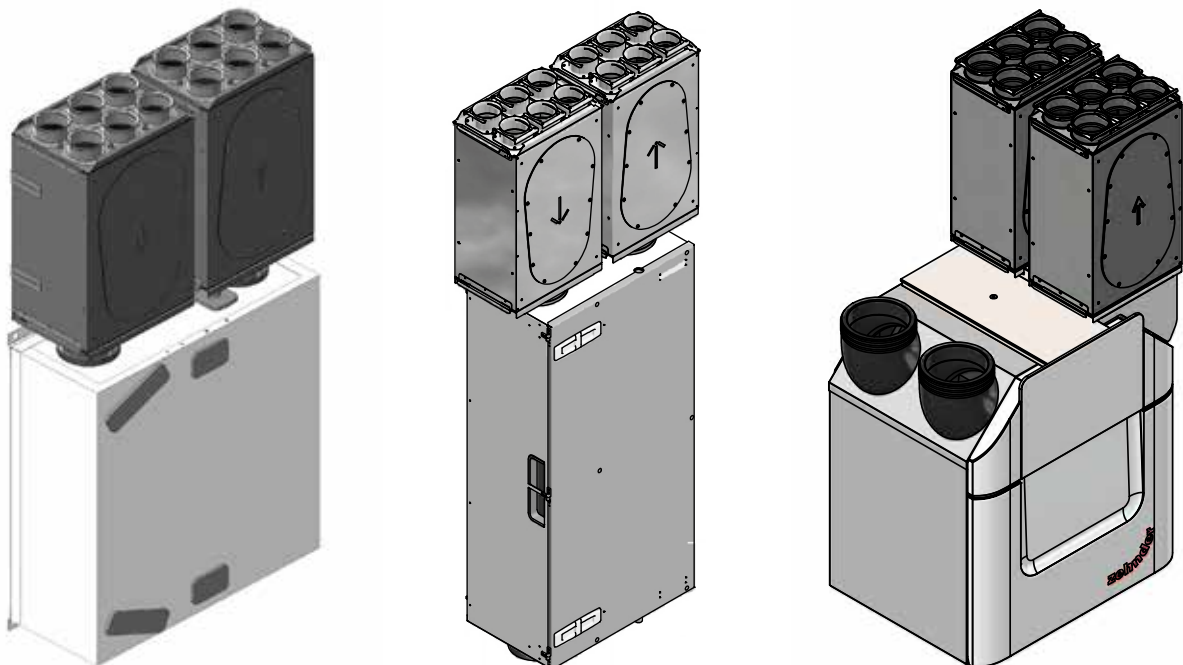
### Einzeln



### Kombiniert

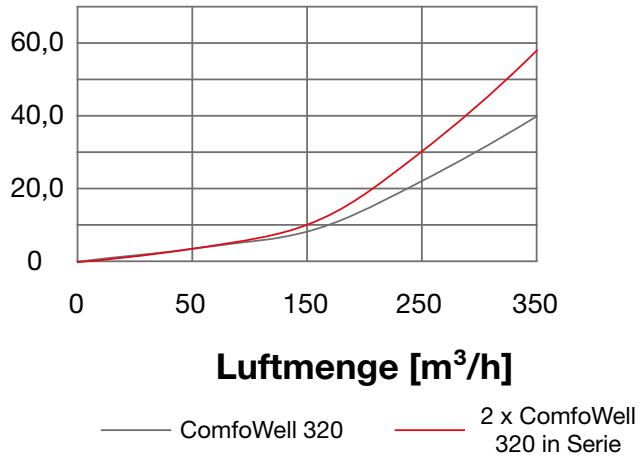


### Kompakt mit Lüftungsgerät



## Druckverluste

### ComfoWell Schalldämpfer CW-S320 mit Endplatte CW-P – DN150



## Einfügungsdämpfung

1x Endplatte CW-P 320 + 1x Schalldämpfer CW-S320 + 1x Endplatte CW-P 320 oder Montageplatte CW-M320

### Einfügungsdämpfung mit einem Schalldämpfer\*

Frequenz [Hz]	63	125	250	500	1000	2000	4000	8000
[db]	4,6	5,6	9,2	6,5	5,6	23,0	17,4	23,8

1x Endplatte CW-P 320 + 2x Schalldämpfer CW-S320 + 1x Endplatte CW-P 320 oder Montageplatte CW-M320

### Einfügungsdämpfung mit zwei Schalldämpfern\*

Frequenz [Hz]	63	125	250	500	1000	2000	4000	8000
[db]	6,0	10,4	17,8	14,1	13,6	47,4	36,8	34,9

\* Einfügungsdämpfung gemessen nach EN ISO 7235 (Rosa Rauschen)

CDE-FLYERTS222, V1116, de, Änderungen vorbehalten