

Zehnder ComfoWell 420

Technische Spezifikation für modulares System aus Schalldämpfer und Verteilersystem



Vorteile

Zehnder ComfoWell 420 ist ein modular aufgebautes System bestehend aus Schalldämpfer, Feinfilter, Aktivkohlefilter, Verteilkasten. In der Breite 420 mm kann es für den Anschluss von acht ComfoTube Rohren verwendet werden. Das Systems verfügt über kompakte Dimensionen, einer guten Schalldämpfung und ist zudem leicht zu reinigen.

Die Rohrleitungen werden mittels Muffen an den Endstücken angeschlossen. Alle weiteren Komponenten lassen sich einfach mit Schiebeprofilen verbinden. Zwischen allen Komponenten besteht eine direkte Verbindung.

Eine optimale Schallreduktion kann durch eine Serien-Schaltung zweier Schalldämpfer erreicht werden.

Für das Systems sind hocheffiziente Feinfilter bis zur Filterklasse F9 erhältlich. Durch Aktivkohlefilter kann eine Geruchsneutralisierung gewährleistet werden.



ComfoWell als Schalldämpfer



ComfoWell als Verteilerkasten



ComfoWell als Filtergehäuse



Montageplatte



Endplatte



Montageset



Distanzrahmen



Feinstaubfilter F7



Feinstaubfilter F9



Aktivkohlefilter FC

Technische Daten

Zehnder ComfoWell 420

Gehäuse	verzinktes Stahlblech
Innenauskleidung	geschlossenporiger Melaminharzschaumstoff
zulässige Betriebstemperatur	-25 bis +60°C
maximale Luftmenge	320 m³/h bei Nennlüftung

Nutzen

- Alles aus einer Hand: mit Schalldämpfer, Feinfilter, Aktivkohlefilter und Verteilkasten sind alle Funktionen für die Luftbehandlung verfügbar
- Einfache Montage dank modularem Aufbau, kompakten Dimensionen und Verbindung der Komponenten mit Schiebeprofilen

Artikelnummern

Bezeichnung	Artikelnummer
Schalldämpfer CW-S 420	990 323 504
Verteilkasten CW-D 420	990 323 620
Filtergehäuse CW-F 420	990 323 554
Montageplatte CW-M 420-8 x 75	990 323 621
Montageplatte CW-M 420-8 x 90	990 323 622
Endplatte CW-P 420 – DN 150	990 323 626
Endplatte CW-P 420 – DN 160	990 323 627

Endplatte CW-P 420 – DN 180	990 323 628
Endplatte CW-P 420 – DN 200	990 323 629
Distanzrahmen CW-DF 420	990 323 624
Feinstaubfilter CW-F7 420	990 323 650
Feinstaubfilter CW-F9 420	990 323 651
Aktivkohlefilter CW-FC 420	990 323 652
Montageset CW-K-420 - ComfoAir Q350/450 TR	990 323 640
Montageset CW-K-420 - ComfoAir Q600 ST	990 323 641

Ausschreibungstext

Schalldämpfer:

Zehnder ComfoWell Schalldämpfer CW-S 420. Rechteckiger Schalldämpfer in Kompaktbauweise mit hocheffizienter Spezial-schalldämmkulisse und geringen Druckverlusten. Der Schalldämpfer kann einzeln oder in Kombination mit allen Anbauteilen aus dem ComfoWell System verwendet werden.

Die luftdichte Verbindung mit allen Anbauteilen erfolgt über eine Falzverbindung mit Klemmleiste. Zur Reinigung und Revision kann das Schalldämmelement entfernt werden. Die Montage an Wand oder Decke erfolgt über höhenverstellbare Montagewinkel. Montagezubehör ist im Lieferumfang enthalten.

Technische Daten:

- Einfügungsdämpfung: von 6,4 dB / 250 Hz
- Gehäuse: Stahlblech, verzinkt
- Schalldämmelement: Spezialschaumstoff mit Hygienebeschichtung
- Abmessungen: Länge: 500 mm; Tiefe: 420 mm; Höhe: 230 mm

Verteilkasten:

Zehnder ComfoWell Verteilkasten CW-D 420 schalldämmender Verteilkasten in Kompaktbauweise mit geschlossenporiger, schalldämpfender Innenauskleidung, passend zu Montageplatte für Lüftungsrohre ComfoTube 8 x 75 oder 8 x 90. Der Anschluss Montageplatte ist wechselbar von stirnseitig auf seitlich. Der Verteilkasten kann einzeln oder in Kombination mit allen Anbauteilen verwendet werden. Die luftdichte Verbindung mit allen Anbauteilen erfolgt über eine Falzverbindung mit Klemmleiste. Der Verteilkasten verfügt über eine Revisionsöffnung, die eine einfache Reinigung und Einregulierung der Lüftungsrohre ComfoTube ermöglicht. Montagezubehör ist im Lieferumfang enthalten.

Technische Daten:

- Material: Stahlblech, verzinkt
- Abmessungen: Länge: 230 mm; Breite: 420 mm; Höhe: 230 mm

Filtergehäuse:

Zehnder ComfoWell Filtergehäuse CW-F 420 Filtergehäuse in Kompaktbauweise für den Einbau in der Zuluft, zur Aufnahme von Pollenfilter F7 oder Aktivkohlefilterelement.

Die Filterelemente sind nicht im Lieferumfang enthalten. Der Verteilkasten kann einzeln oder in Kombination mit allen Anbauteilen aus dem ComfoWell System verwendet werden. Die luftdichte Verbindung mit allen Anbauteilen erfolgt über eine Falzverbindung mit Klemmleiste. Die Montage erfolgt über verstellbare Montagewinkel, das Montagezubehör liegt bei.

Technische Daten:

- Material: Stahlblech, verzinkt
- Abmessungen: Länge: 300 mm; Breite: 420 mm; Höhe: 230 mm

Montageplatte:

Zehnder ComfoWell Montageplatte CW-M420-8 x 75 oder 90 zum Anschluss von 8 Luftschräuchen Zehnder ComfoTube 75 oder 90. Lieferung einschließlich Bauschutz und Klemmleisten. Montageplatte ist auch für Betonmontage einsetzbar.

Endplatte:

Zehnder ComfoWell Endplatte CW-P 420 – DN150 / DN160 / DN180 / DN200 (mit zentrischem Stutzen) zum Anschluss des ComfoWell Schalldämpfer- und Verteilersystems an einen runden Kanalquerschnitt DN150 / DN160 / DN180 / DN200. Lieferung einschließlich Klemmleisten.

Distanzrahmen:

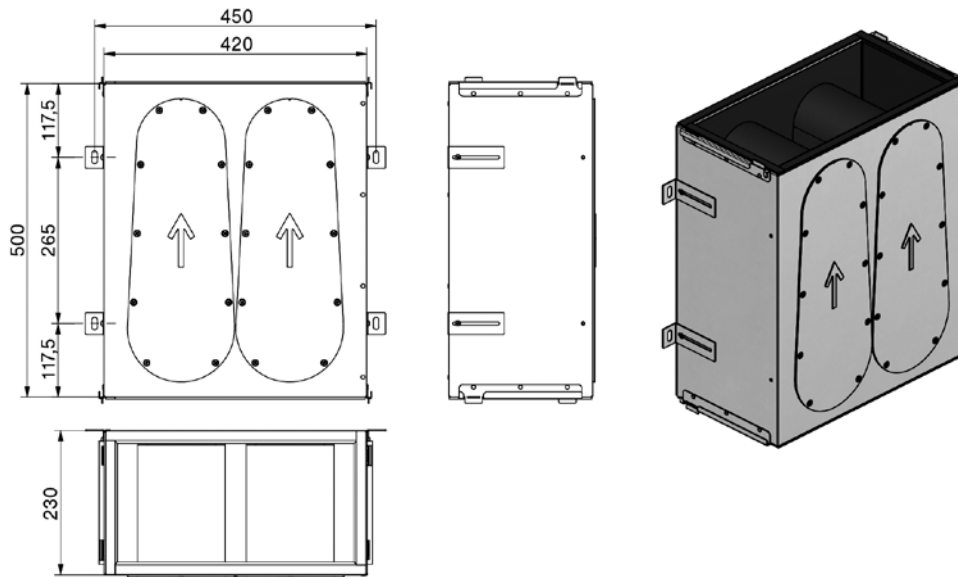
Zehnder ComfoWell Distanzrahmen CW-DF420 zum Ausgleich bei Unebenheiten der Befestigungsfläche bei Anordnung 90° der Komponenten und einbetonierter Montageplatte. Distanzrahmen einschließlich des benötigten Montagezubehörs.

Filter:

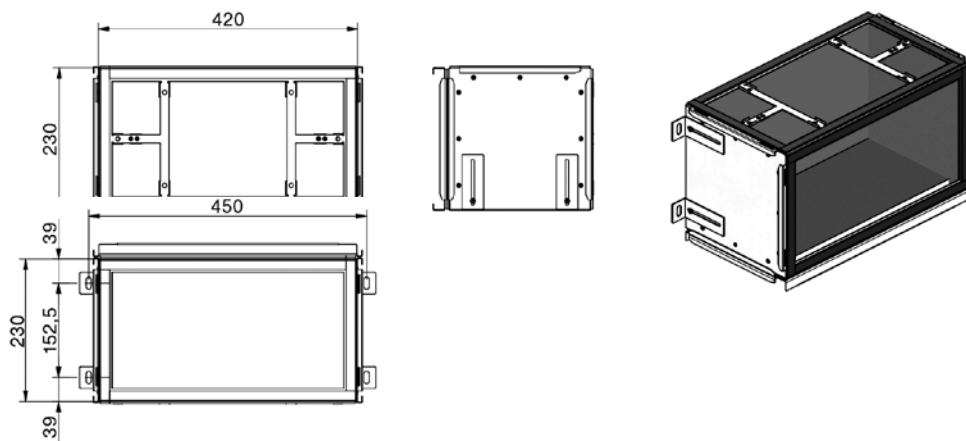
Filter zum Einbau in das Filtergehäuse CW-F 420. Es stehen die Filterklassen F7 (Pollenfilter), F9 (Feinstaubfilter) sowie ein Aktivkohlefilter zur Neutralisierung von Gerüchen zur Verfügung.

Maßskizzen

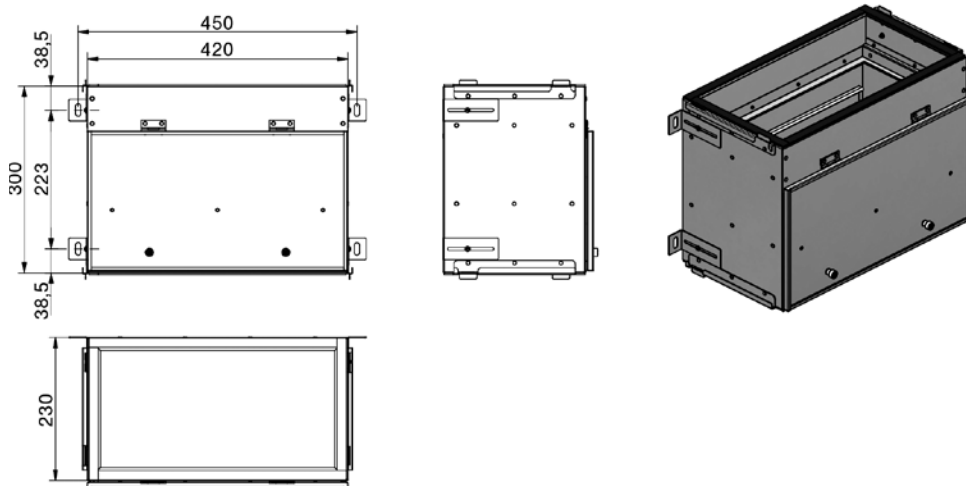
Schalldämpfer



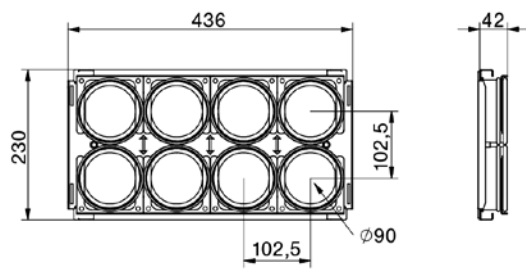
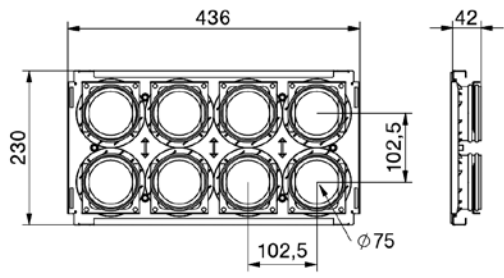
Verteilkasten



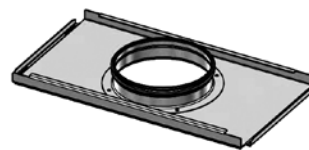
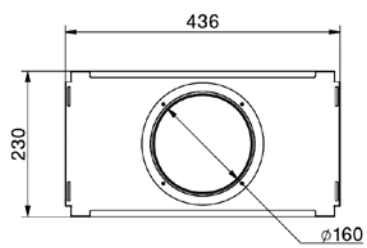
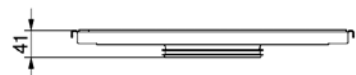
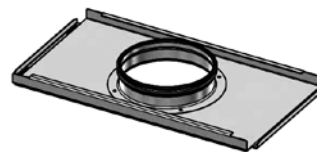
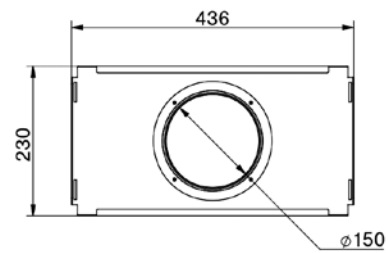
Filtergehäuse

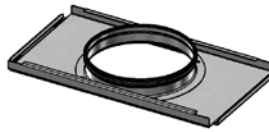
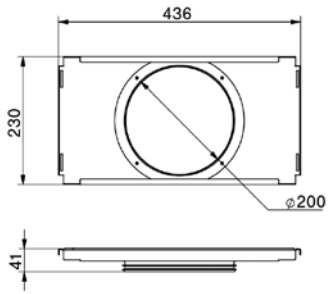
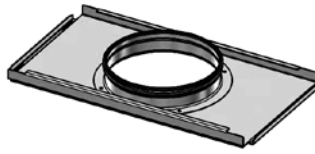
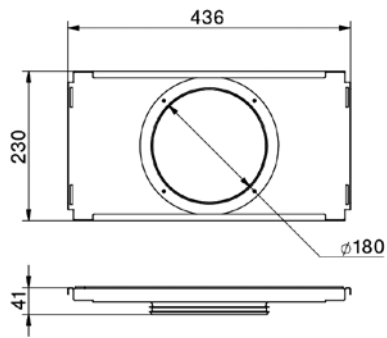


Montageplatte

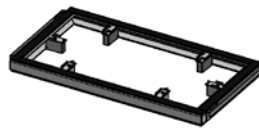
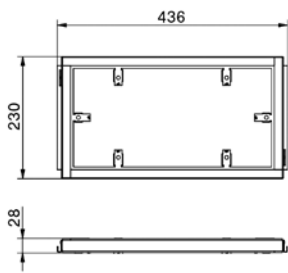


Endplatte

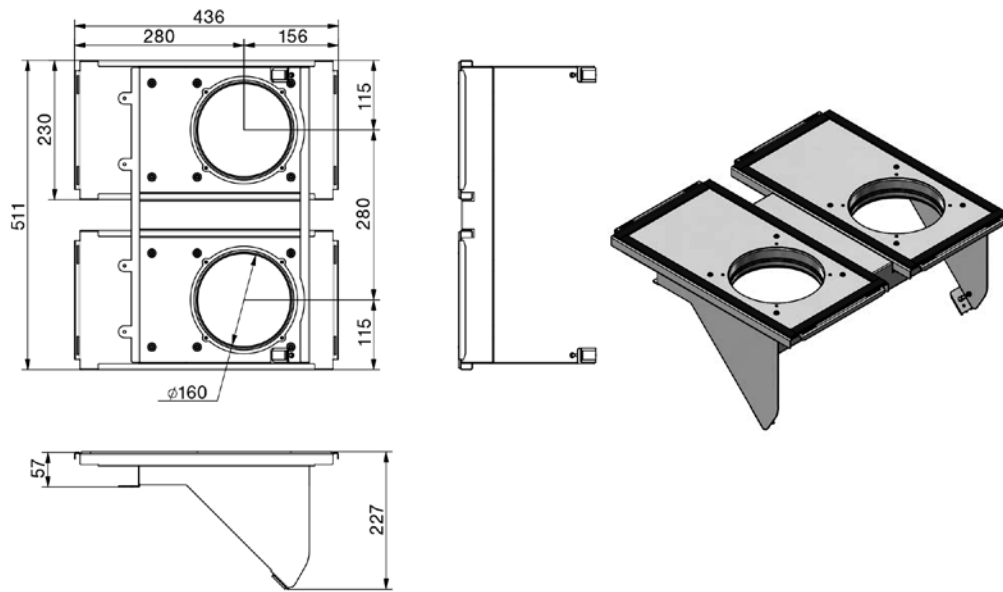




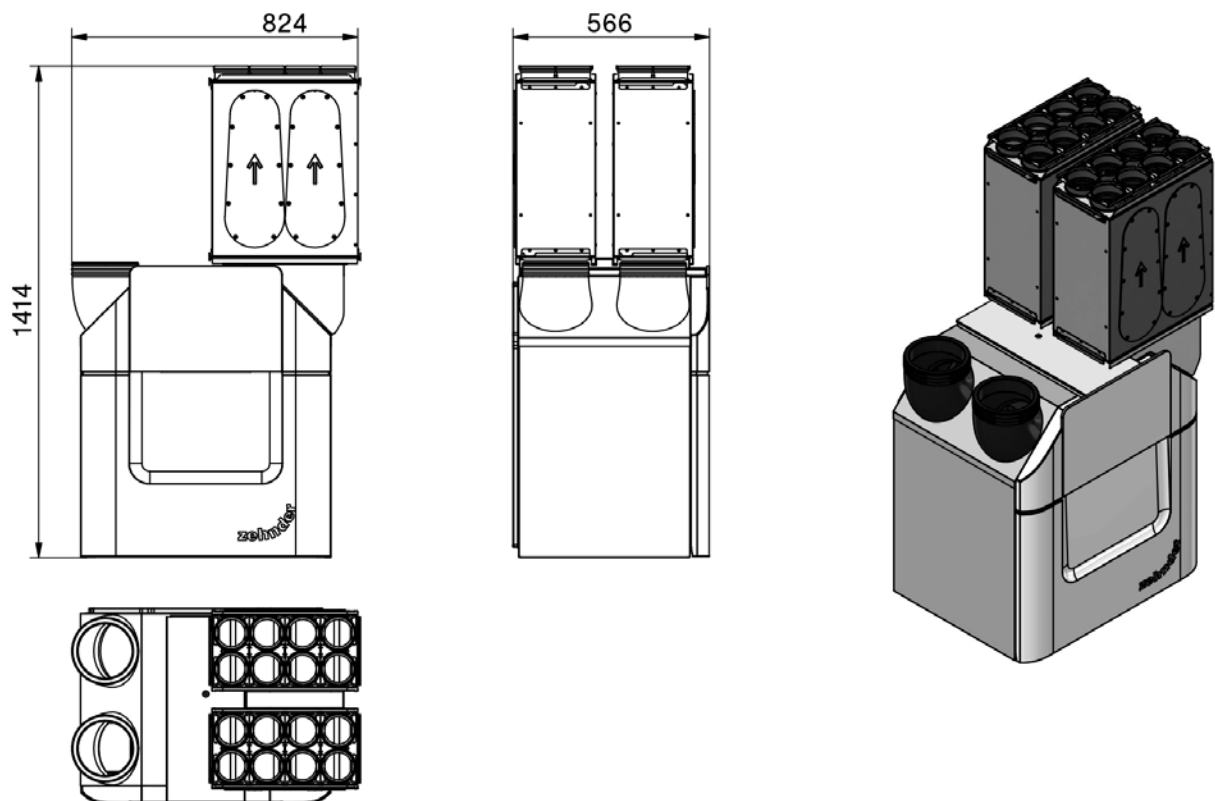
Distanzrahmen



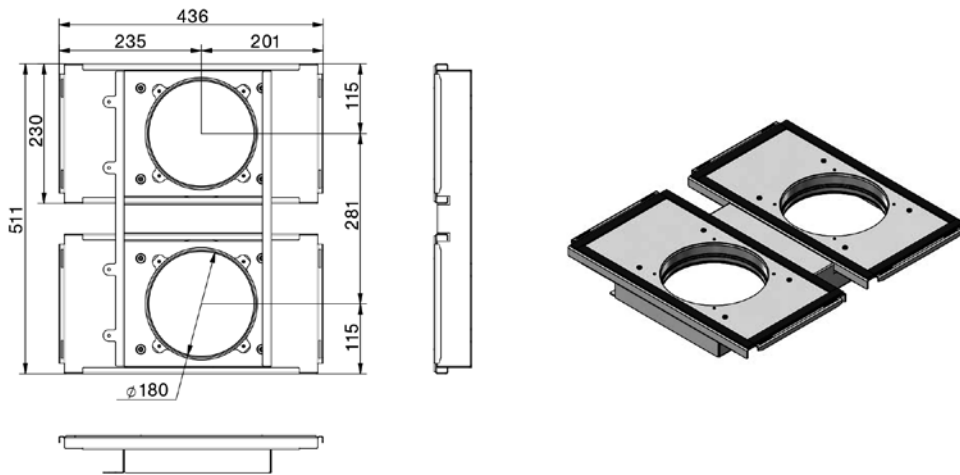
Montageset ComfoAir Q350/450 TR



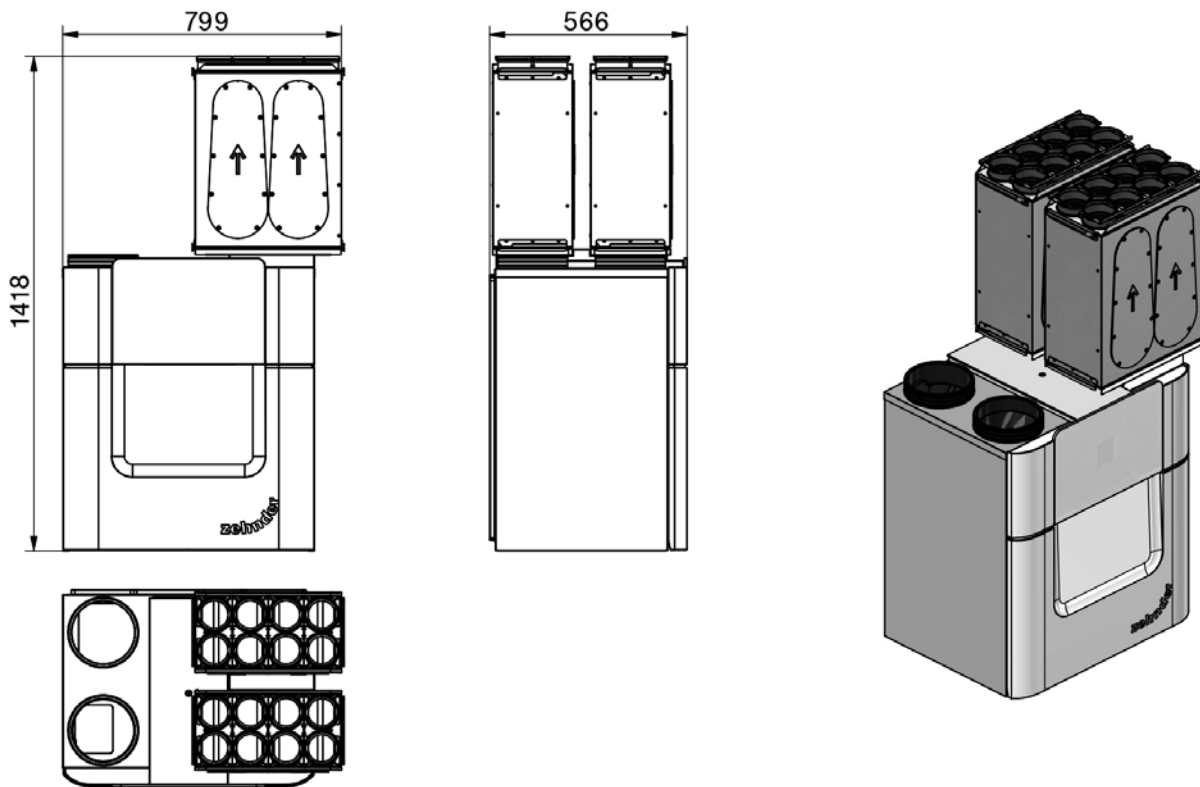
ComfoAir Q350/450 TR mit Montageset



Montageset ComfoAir Q600 ST

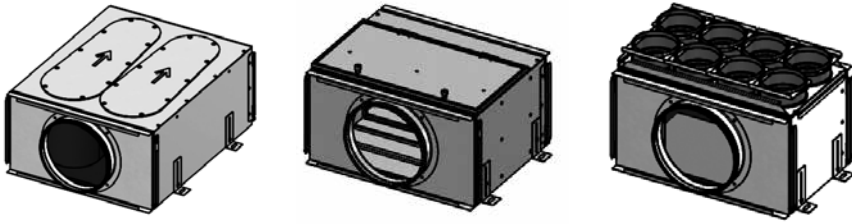


ComfoAir Q600 ST mit Montageset

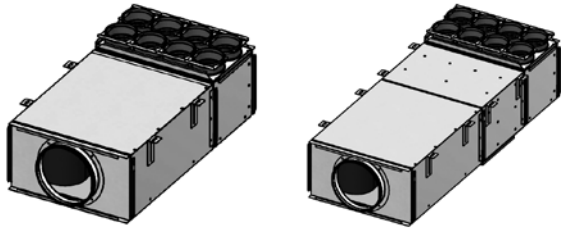


Verwendungsmöglichkeiten

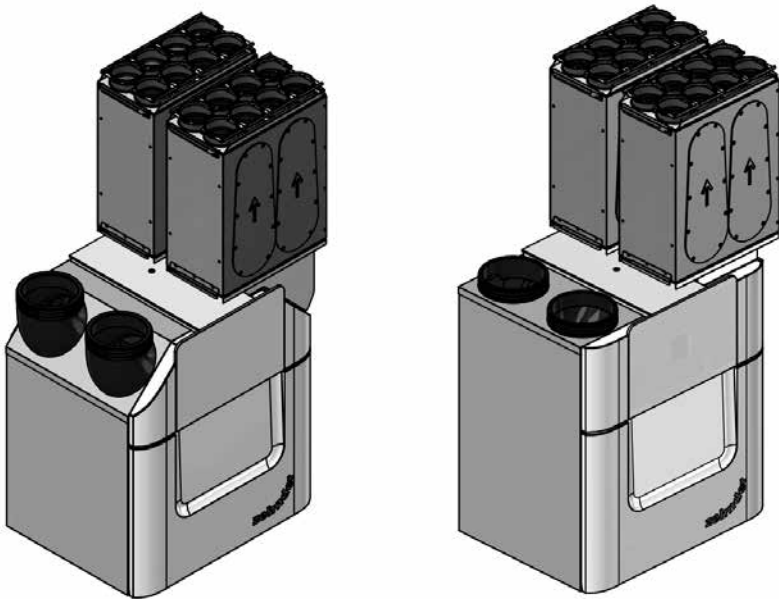
Einzeln



Kombiniert

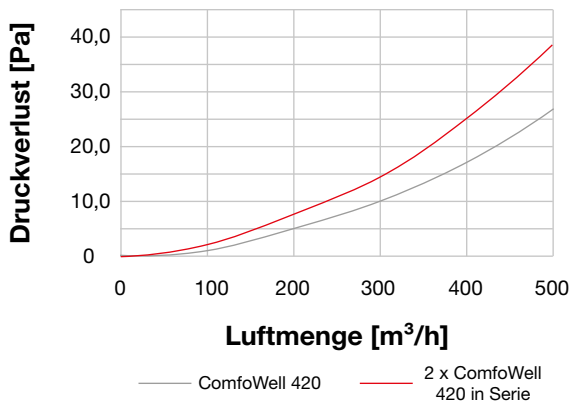


Kompakt mit Lüftungsgerät



Druckverluste

**ComfoWell Schalldämpfer CW-S420
mit Endplatte CW-P – DN160**



Einfügungsdämpfung

1x Endplatte CW-P420 + 1x Schalldämpfer CW-S420 + 1x Endplatte CW-P420 oder Montageplatte CW-M420

Einfügungsdämpfung mit einem Schalldämpfer*

Frequenz [Hz]	63	125	250	500	1000	2000	4000	8000
[db]	3,0	4,6	6,4	10,6	8,1	14,4	7,8	6,7

1x Endplatte CW-P420 + 2x Schalldämpfer CW-S420 + 1x Endplatte CW-P420 oder Montageplatte CW-M420

Einfügungsdämpfung mit zwei Schalldämpfern*

Frequenz [Hz]	63	125	250	500	1000	2000	4000	8000
[db]	4,8	11,7	16,7	23,3	17,3	32,4	21,8	18,3

* Einfügungsdämpfung gemessen nach EN ISO 7235 (Rosa Rauschen)

CDE-FLYERTS224, V1116, de, Änderungen vorbehalten