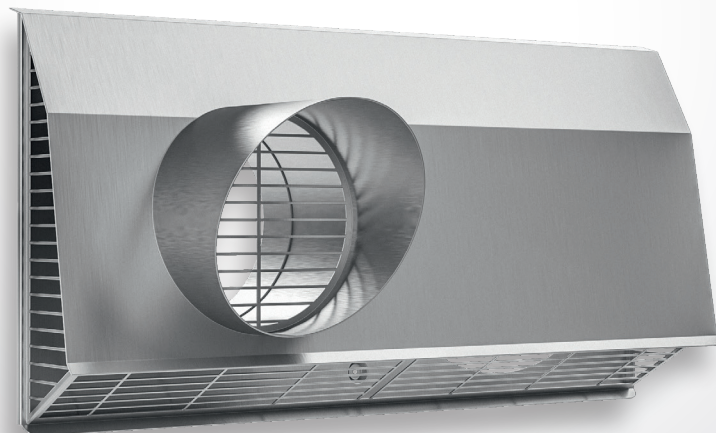
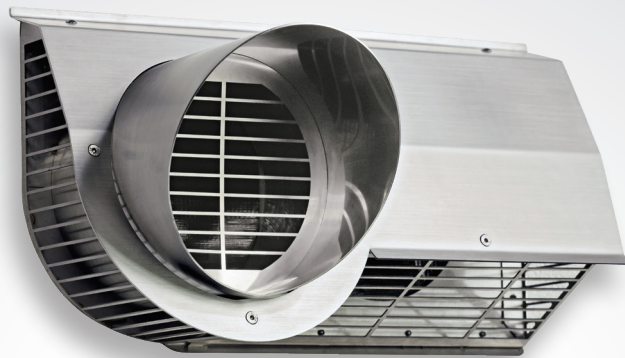


Zehnder Kombi-Außenwandgitter

Technische Spezifikation für Außen- und Fortluftanschluss

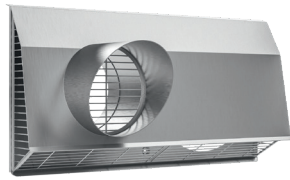


Allgemein

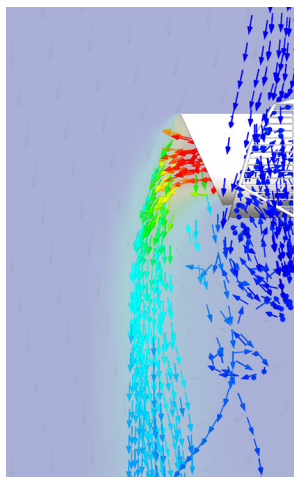
Das Zehnder Kombi-Außenwandgitter kann für den Einsatz in der Außen- und Fortluft eingesetzt werden. Es wird an der Außenwand montiert und vereint den Außen- und Fortluftanschluss in einem Produkt.



Kombi-Außenwandgitter
DN 125



Kombi-Außenwandgitter
DN 160



Dank der strömungsoptimierten Konstruktion liegt die Rezirkulation an der Fassade bei Nennlüftung und einer Windgeschwindigkeit von 5 m/s bei unter 3% (Kombi-Außenwandgitter DN 125) bzw. unter 5% (Kombi-Außenwandgitter DN 160).

Linksstehende Abbildung zeigt das Strömungsverhalten des Kombi-Außenwandgitters DN 125.

Nutzen

- Zeitsparende Installation sowie geringer Platzbedarf dank Außen- und Fortluftanschluss in einem Element
- Maximale Effizienz aufgrund von geringem Druckverlust
- Formschöne Optik und Design
- Regenschutz durch optimale Lamellenstellung
- Geprüfte Sicherheit gegen Rezirkulation durch strömungsoptimierte Konstruktion

Technische Daten

Kombi-Außenwandgitter		
	DN 125	DN 160
Maße	224 mm x 400 mm (H x B)	590 mm x 299 mm (H x B)
Gewicht	2,1 kg	2,9 kg
Nennluftmenge	bis 120 m ³ /h	bis 300 m ³ /h
Druckverlust Fortluft	80 m ³ /h – 0,5 Pa 120 m ³ /h – 0,7 Pa 180 m ³ /h – 1,0 Pa	150 m ³ /h – 4,6 Pa 300 m ³ /h – 18,8 Pa 450 m ³ /h – 43,3 Pa
Druckverlust Außenluft	80 m ³ /h – 2 Pa 120 m ³ /h – 8 Pa 180 m ³ /h – 20 Pa	150 m ³ /h – 5,9 Pa 300 m ³ /h – 23,6 Pa 450 m ³ /h – 53,3 Pa

Artikelnummern

Bezeichnung	Artikelnummern
Kombi-Außenwandgitter, Außenluftanschluss rechts, DN 125	990 430 591
Kombi-Außenwandgitter, Außenluftanschluss links, DN 125	990 430 592
Kombi-Außenwandgitter, Außenluftanschluss rechts, DN 160	990 430 594
Kombi-Außenwandgitter, Außenluftanschluss links, DN 160	990 430 595

Zubehör

	L (mm)	D (mm)	Artikelnummern
--	--------	--------	----------------

Kombi-Außenwandgitter DN125			
ComfoPipe Compact Rohr DN 125	1000	155 / 125	990 328 690
ComfoPipe Plus Über- gangsset, DN 125 auf Doppelkanal	-	-	990 328 807

Kombi-Außenwandgitter DN160			
ComfoPipe Compact Rohr DN 160	1000	190 / 160	990 328 693
ComfoPipe Plus Rohr DN 160	1000	246 / 160	990 328 700

Ausschreibungstexte

Zehnder Kombi-Außenwandgitter DN 125

Das Zehnder Kombi-Außenwandgitter eignet sich zum Anschluss von Außen- und Fortluft in nur einem, kompaktem Element. Das spezielle Design sorgt für eine Optimierung der Druckverluste und verhindert das Rücksaugen der Fortluft. Eine wärmebrückenfreie Montage ist mittels Zehnder ComfoPipe Compact DN 125 (Minstdurchmesser der Kernbohrung: 158 mm) möglich. Lamellen und Gehäuse sind aus Edelstahl gefertigt.

Die Wandmontage erfolgt über drei Befestigungslöcher. Das Befestigungsmaterial ist im Lieferumfang enthalten.

Zehnder Kombi-Außenwandgitter DN 160

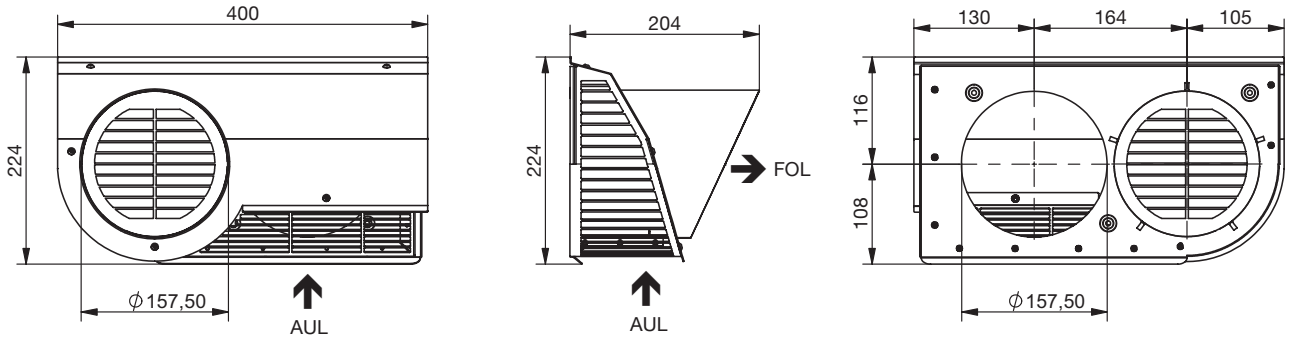
Das Zehnder Kombi-Außenwandgitter eignet sich zum Anschluss von Außen- und Fortluft in nur einem, kompaktem Element. Das spezielle Design sorgt für eine Optimierung der Druckverluste und verhindert das Rücksaugen der Fortluft. Eine wärmebrückenfreie Montage ist mittels Zehnder ComfoPipe Compact DN 160 (Minstdurchmesser der Kernbohrung: 200 mm) oder Zehnder ComfoPipe Plus DN 160 (Minstdurchmesser der Kernbohrung: 250 mm) möglich. Lamellen und Gehäuse sind aus Edelstahl gefertigt.

Die Wandmontage erfolgt über vier Befestigungslöcher. Das Befestigungsmaterial ist im Lieferumfang enthalten.

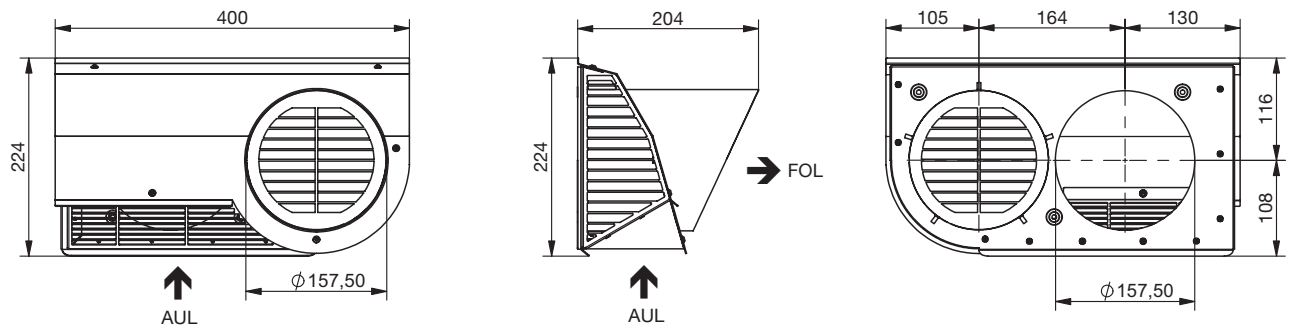
Maßskizzen

Kombi-Außenwandgitter DN 125

Außenluftanschluss rechts

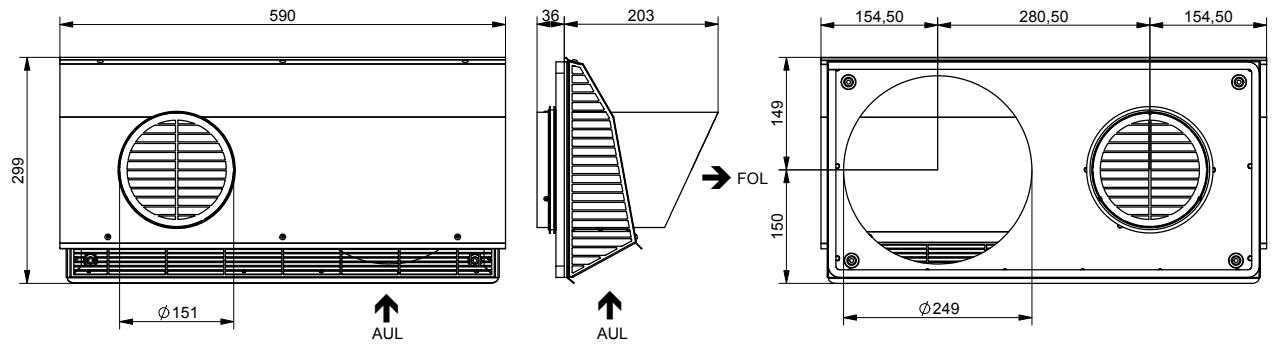


Außenluftanschluss links

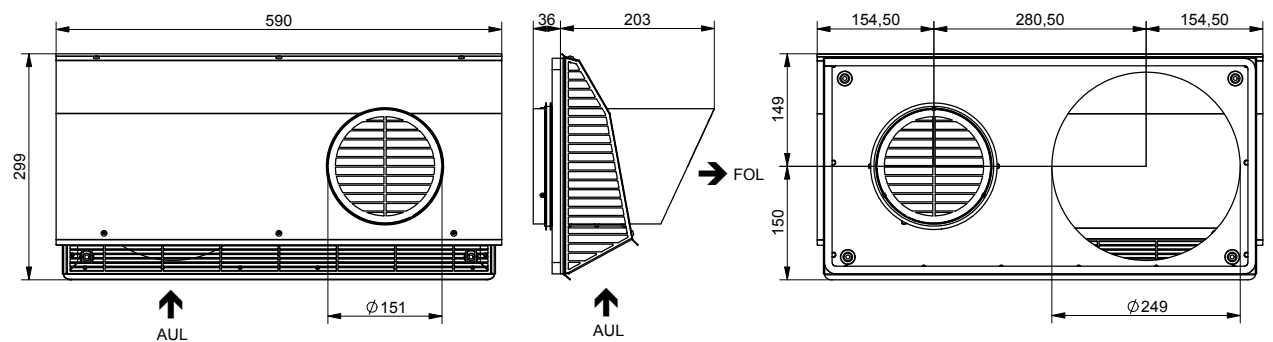


Kombi-Außenwandgitter DN 160

Außenluftanschluss rechts

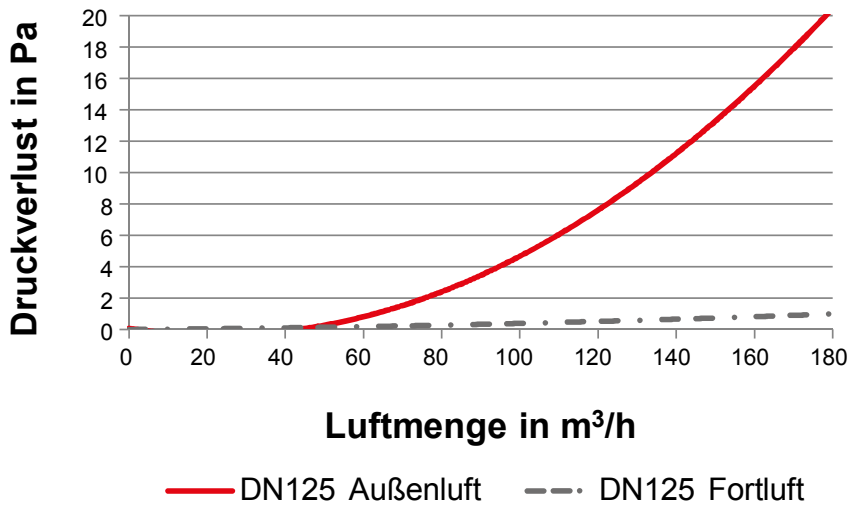


Außenluftanschluss links

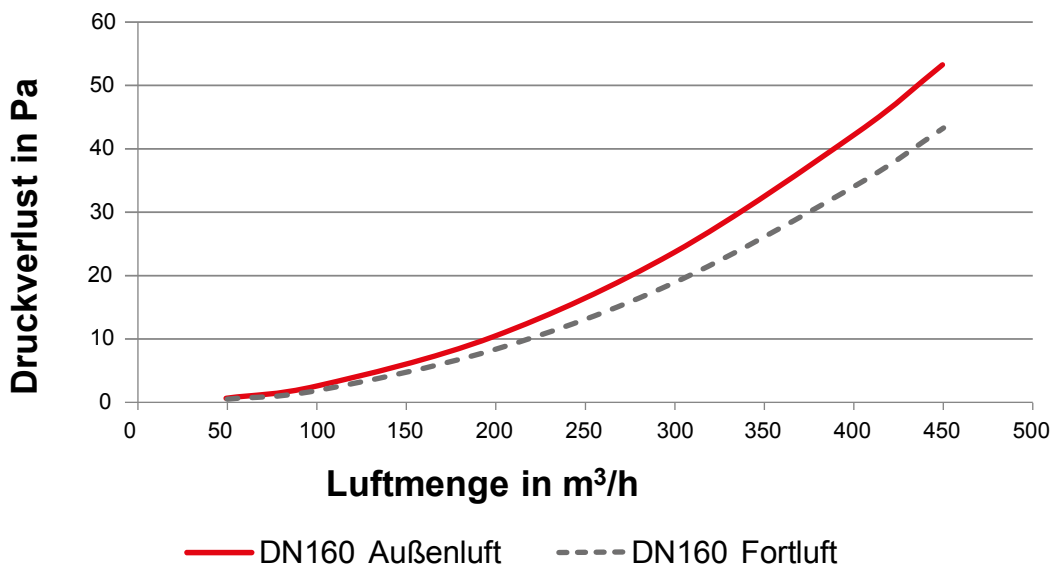


Druckverlust

DN 125



DN 160



Z-DE-V0619-CSY-TES-TS096, de, Änderungen vorbehalten