

ZEWOTHERM Stellantrieb

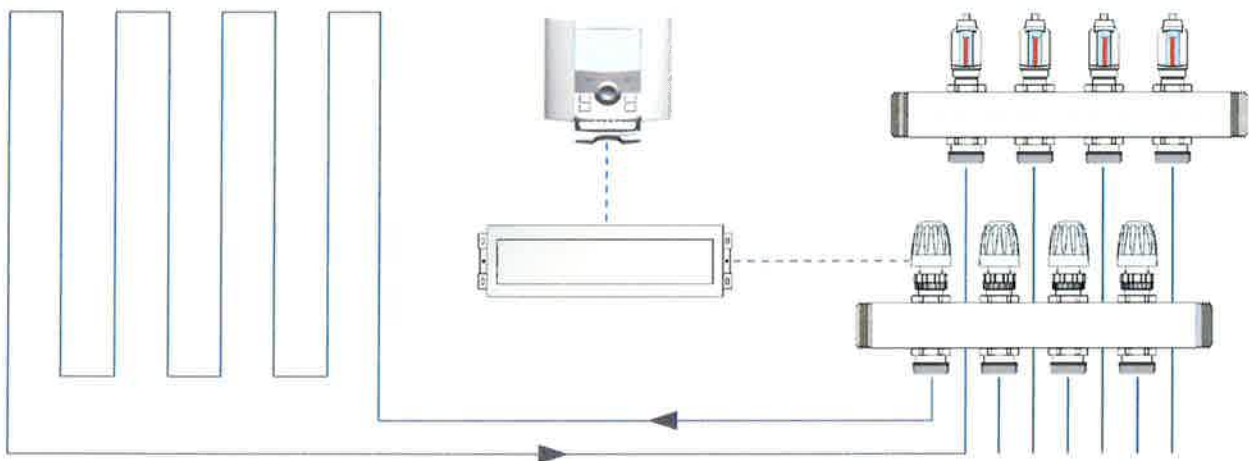
Funktionsweise

Die thermoelektrischen Stellantriebe dienen zur optimalen Ansteuerung (Öffnen und Schließen) der Ventile am Systemverteiler zur Zonen- bzw. Heizkreisregelung. So wird in Kombination mit den Raumthermostaten oder Zeitschaltuhren eine individuelle und bedarfsgerechte Temperaturregelung ermöglicht.

Öko- und Spartipp:

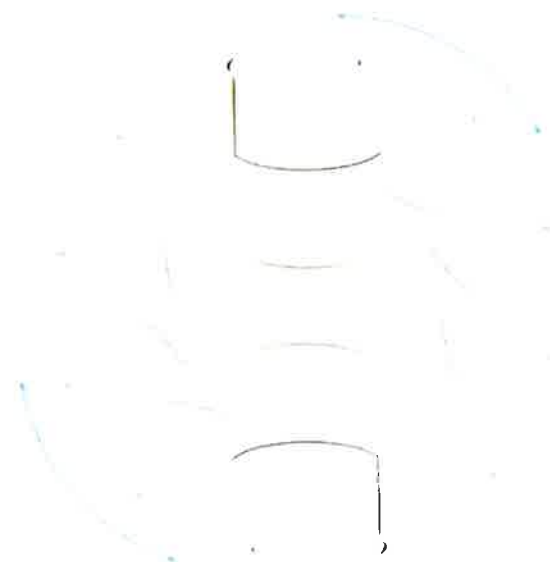
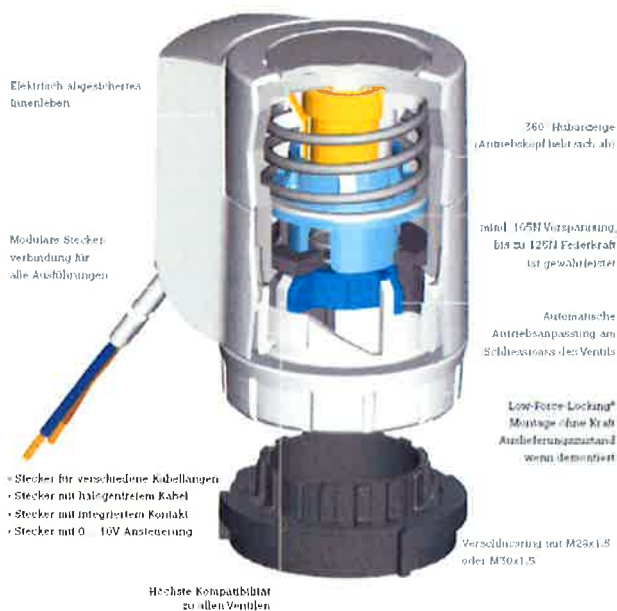
Um unnötige Betriebsstunden zu vermeiden, sollte die Regelung außerhalb der Heizperiode über die Raumthermostate außer Betrieb gesetzt werden können.

Anlage-/Prinzipschema von Stellantrieben

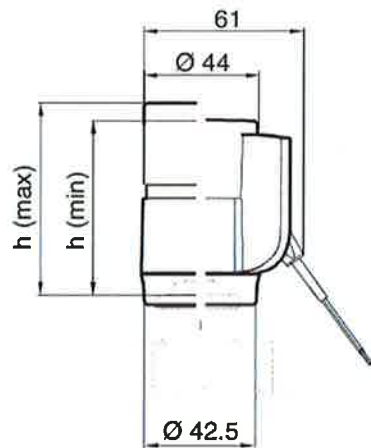


Stellantrieb «Premium» 230 V / 24 V

Technische Daten
Energieeffiziente Regelpräzision und höchste Installationsstandards vereint mit einer mühelosen Montage
Kraftlose 360°-Montage auf das Ventil mittels patentiertem Low-Force-Locking (LFL)-Verschluss
Schutzart IP 54 Schutzklasse II 230 V (Schutzklasse III 24V)
Geräuschlos und wartungsfrei
Große, spür- und sichtbare Stellungsanzeige im Antriebsgehäuse (360° Hubanzeige, d.h. Antriebskopf hebt sich ab).
Gehäuse aus hochwertigem, selbstlöschendem Kunststoff, rein weiß (RAL 9010)
CE-Konformitätszeichen gemäß EG-Richtlinien
Elektrisch beheiztes, überlaufsicheres Drehelement
Bajonettverschluss (M30 x 1,5)
Lieferzustand: NC (Normally Closed)
Max. Schließkraft 125 N
Betriebsleistung 2,5 W (230V), 3 W (24 V)
Umgebungstemperatur 0-50°C, Lager- und Transporttemperatur -25°-70°C
Laufzeit Aufheizen für 4,5 mm Hub bei 21°C: 3,5 min (230V), 4,5 min (24 V)
Modulare Steckverbindung für den elektrischen Anschluss
Verschiedene, optionale Funktionen, Kabellängen und Kabeltypen (Anschlusskabel weiß 1 m, Anschlussleitung 2 x 0,75 mm ² , PVC)
Bis zu 10 Stellantriebe 230 V, bzw. 4 Stellantriebe bei direktem Anschluss möglich
Artikel-Nr. 230 V: 11130074 802320-A
Artikel-Nr. 24 V: 11130084 802321-A



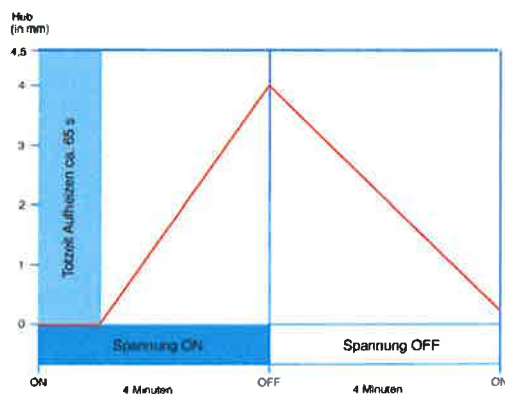
Abmessungen (mm)



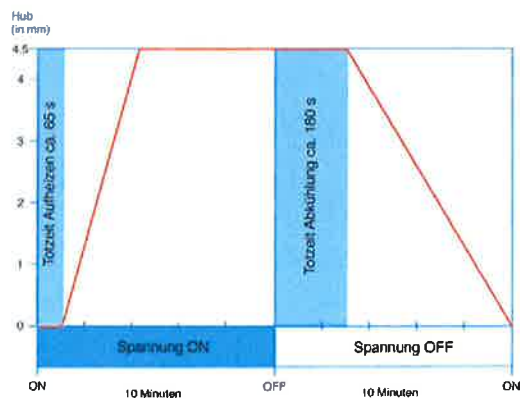
	h (min.)	h (max.)
NO	59	66
NC	59	64
SP	66,5	73,5

Technische Diagramme Stellantrieb «Premium»

Laufzeitverhalten bei einem Schaltzyklus von 4 Minuten



Laufzeitverhalten bei einem Schaltzyklus von 10 Minuten



Hinweis:

Für genaue Montagehinweise beachten Sie bitte die jedem Stellantrieb beige-fügte Montagevorschrift.